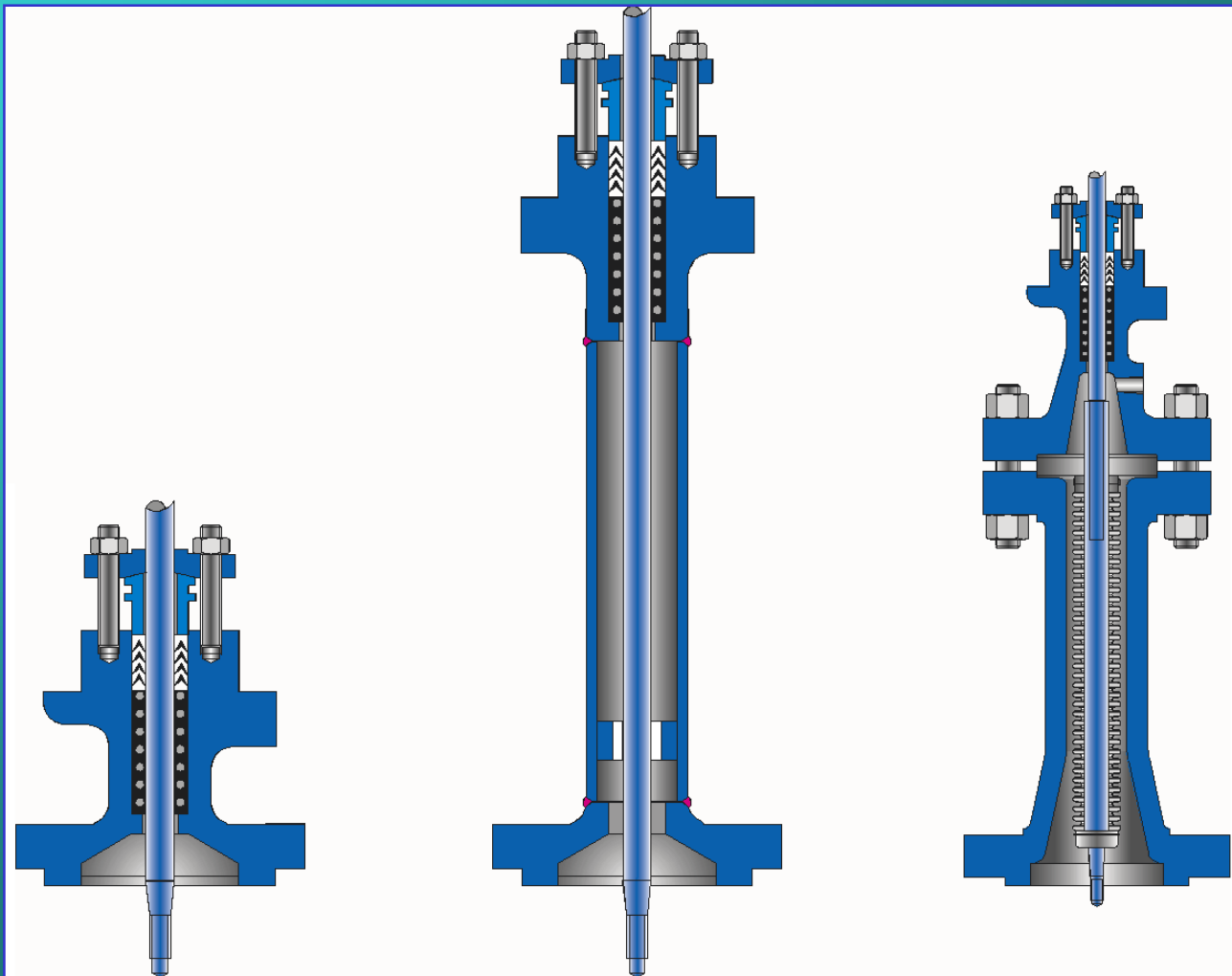


Válvulas de Controle

Tipos de Castelos

Válvulas de Controle

Tipos de Castelo



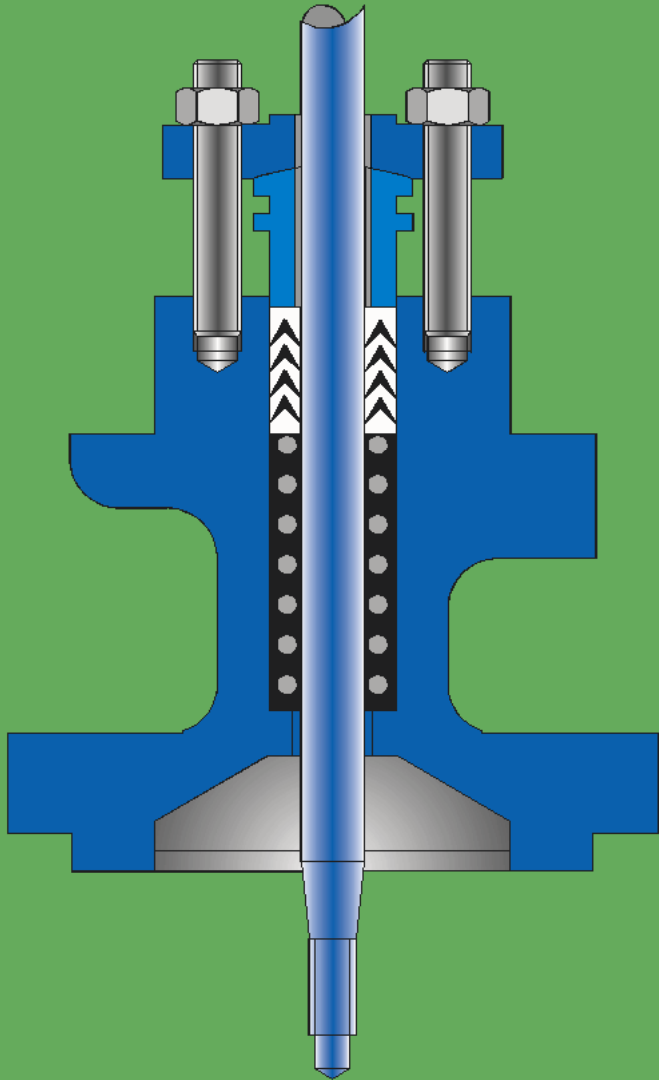
Normal

Longo

Fole de selagem

Válvulas de Controle

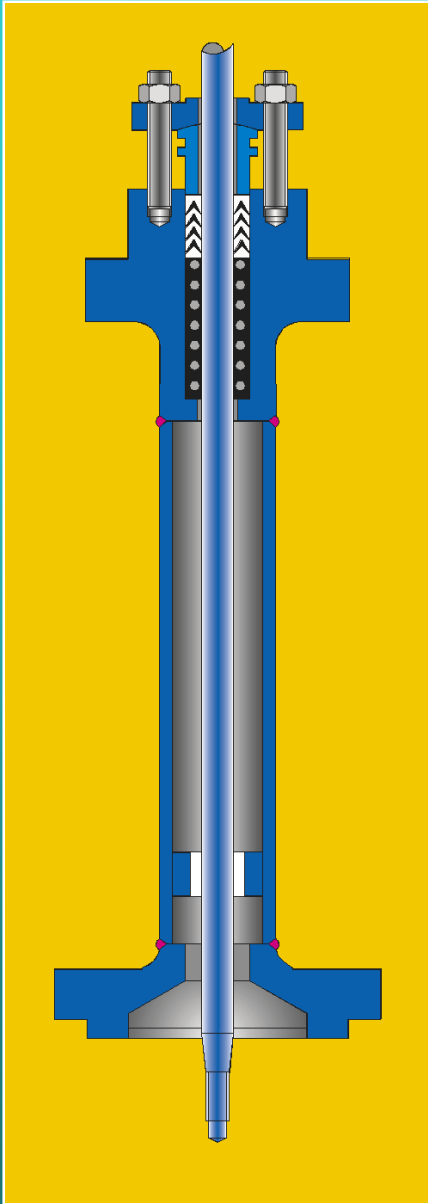
Castelo Normal



- **Temperatura de operação:**
 - **Gaxeta de PTFE: -30 a 232 °C**
 - **Gaxeta grafite: -30 a 371 °C**

Válvulas de Controle

Castelo Longo

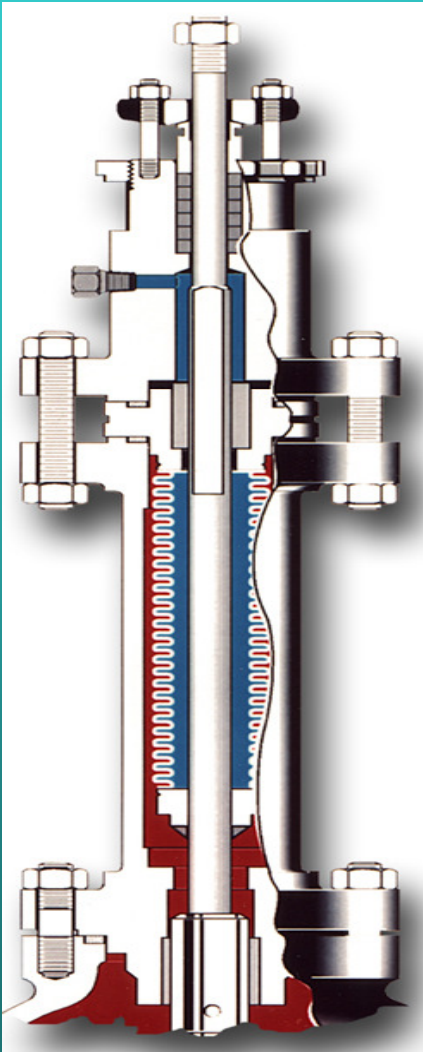


- Indicado para altas temperaturas
- Aplicações criogênicas
- Faixa de operação:
 - Gaxeta de PTFE: -101 a 427 °C
 - Gaxeta grafite: -70 a 1093 °C



Válvulas de Controle

Castelo com fole de selagem

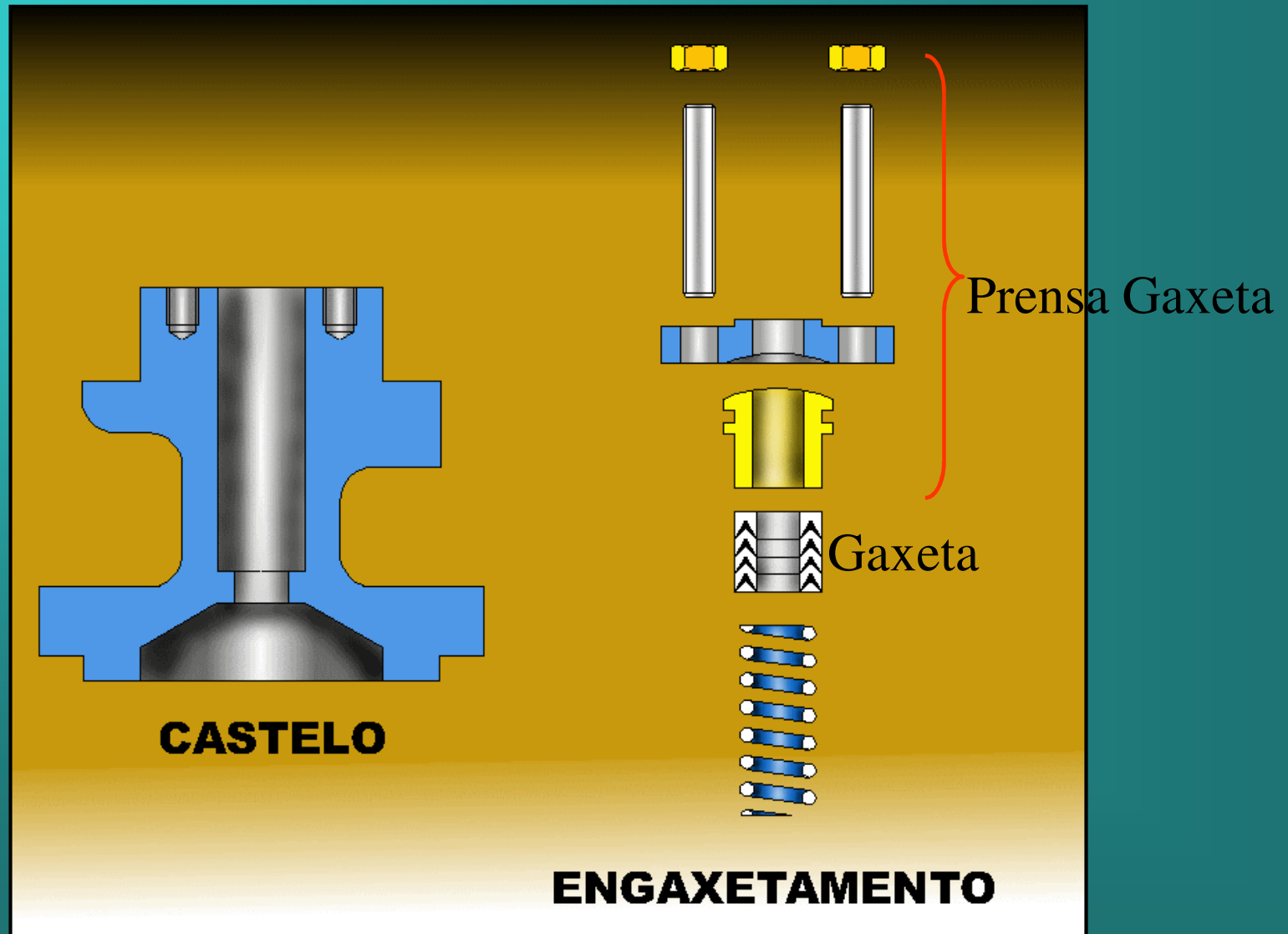


- Fluidos corrosivos
- Fluidos tóxicos
- Fluidos radioativos
- Fluidos caros

- Para garantir vedação absoluta
- Exige maior força de atuação do atuador

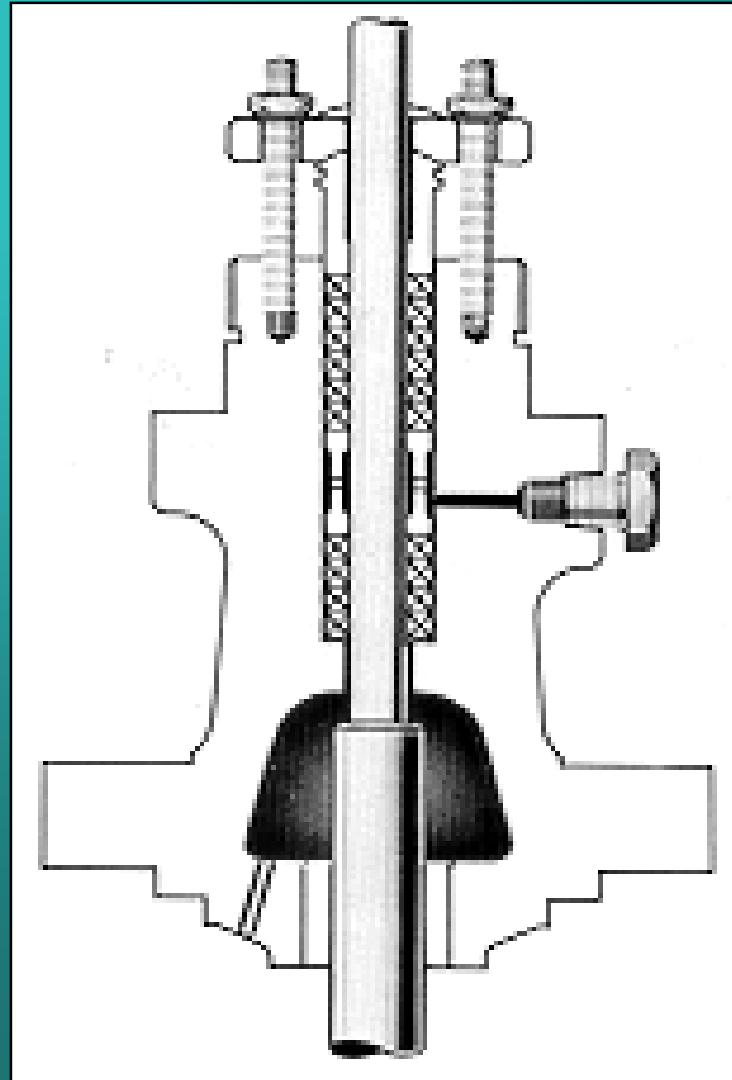
Válvulas de Controle

Tipos de engaxetamento - Anéis em 'V'



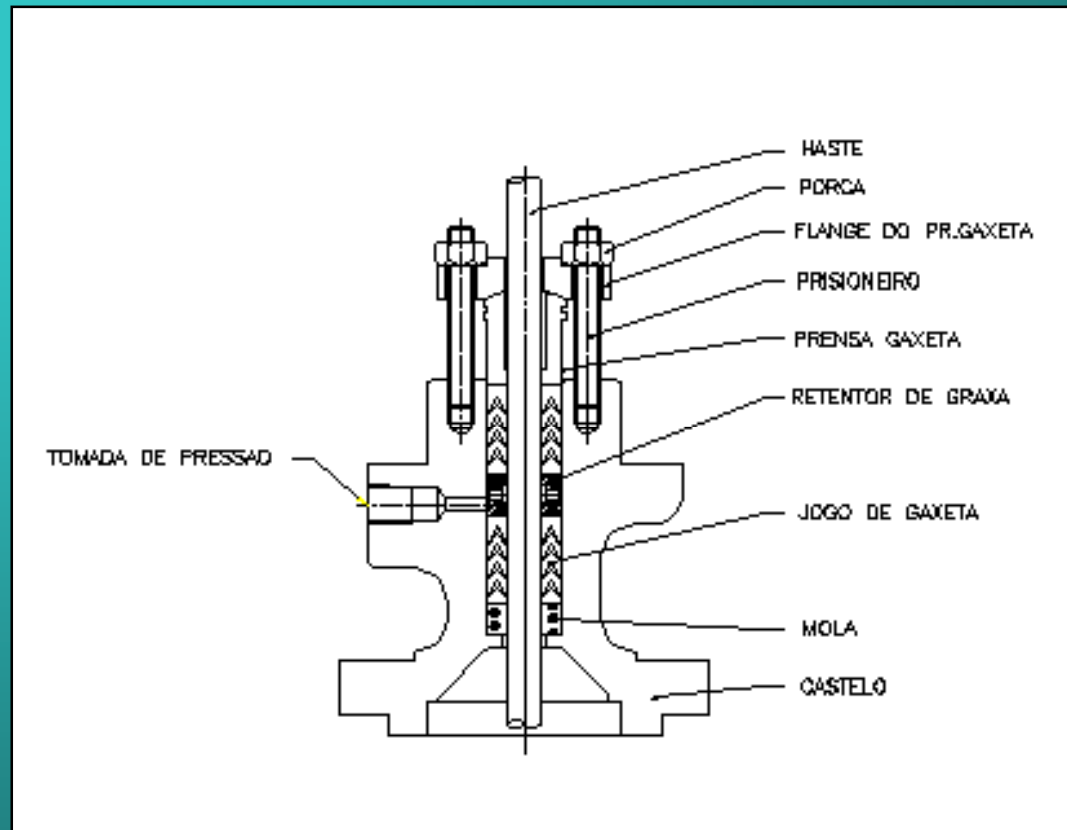
Válvulas de Controle

Tipos de engaxetamento - Anéis de grafite



Válvulas de Controle

Tipos de engaxetamento - Duplo engaxetamento



- Possibilidade de pressurizar
- Aplicações em vácuo
- Alto atrito

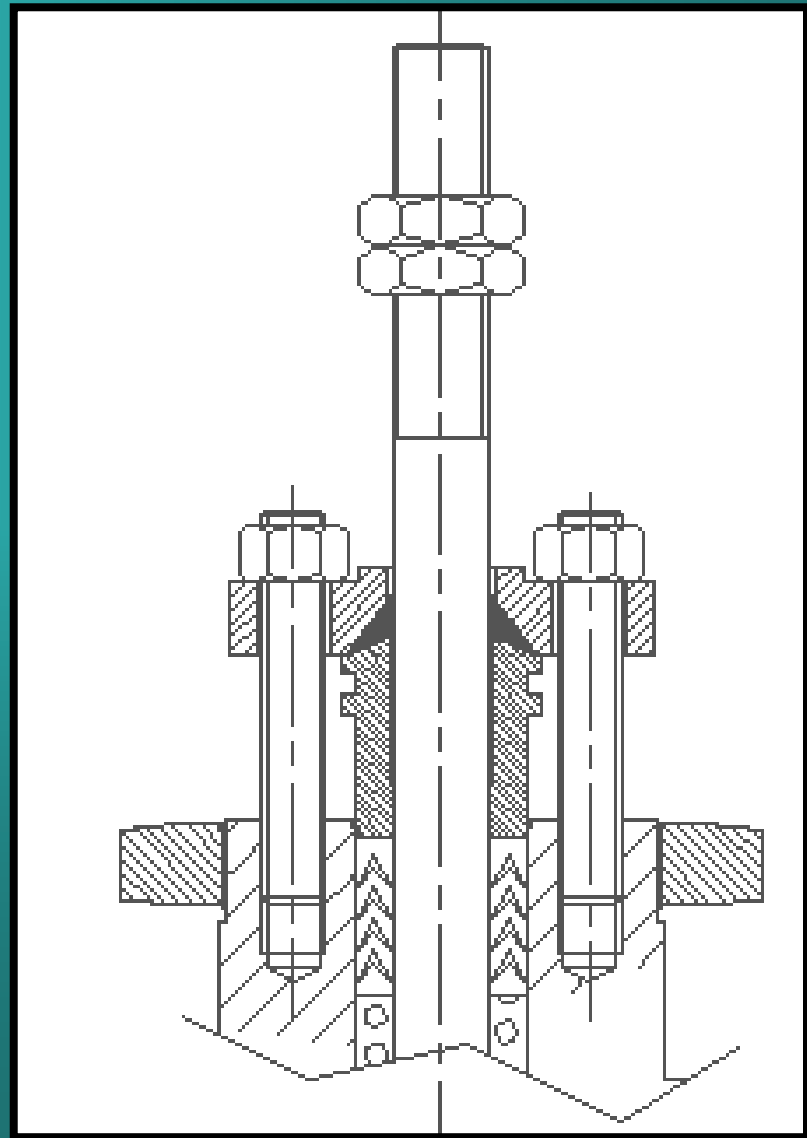
Válvulas de Controle

Tipos de engaxetamento - Proteção com feltro

- Reduz desgaste da haste
- Usado também na haste do atuador

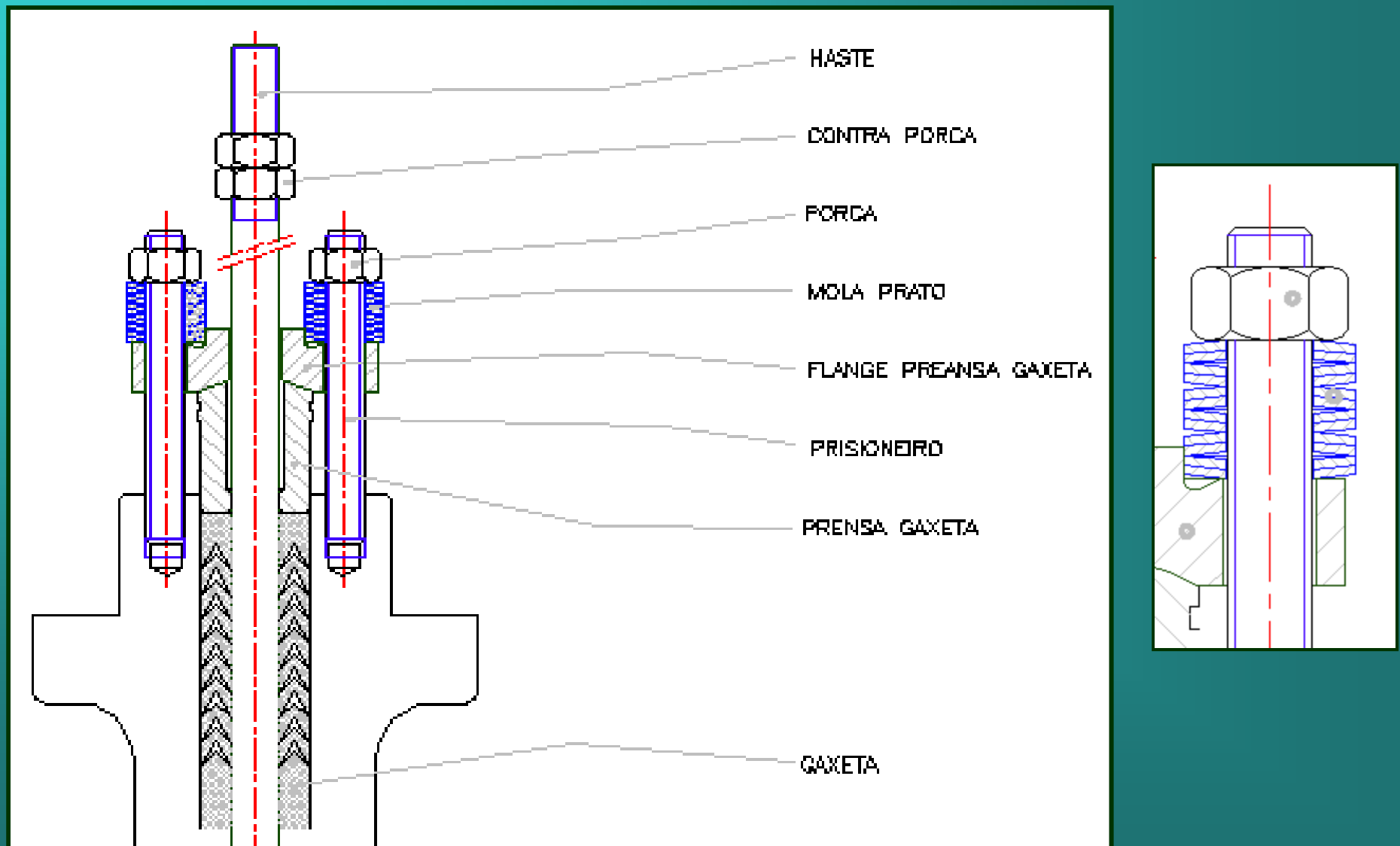
Áreas indicadas:

- Minerações
- Siderúrgicas
- Indústrias de cimento
- Outras áreas que possuam partículas em suspensão na atmosfera



Válvulas de Controle

Tipos de engaxetamento - Mola-prato

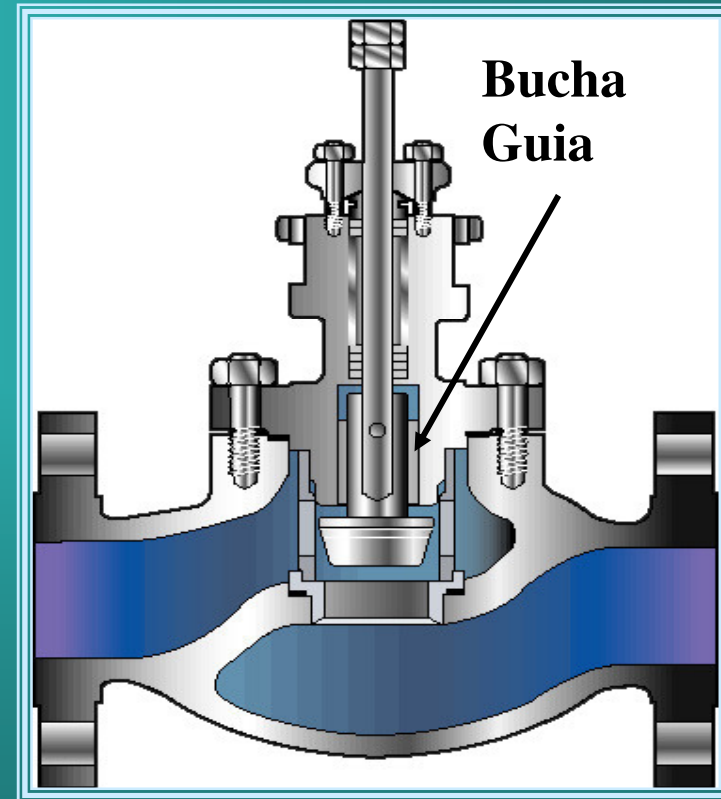
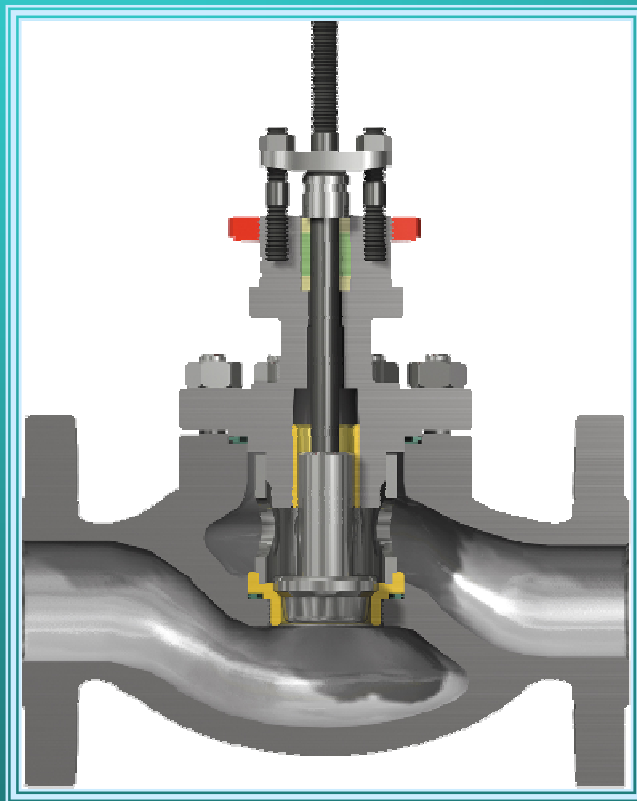


Válvulas de Controle

Tipos de Internos

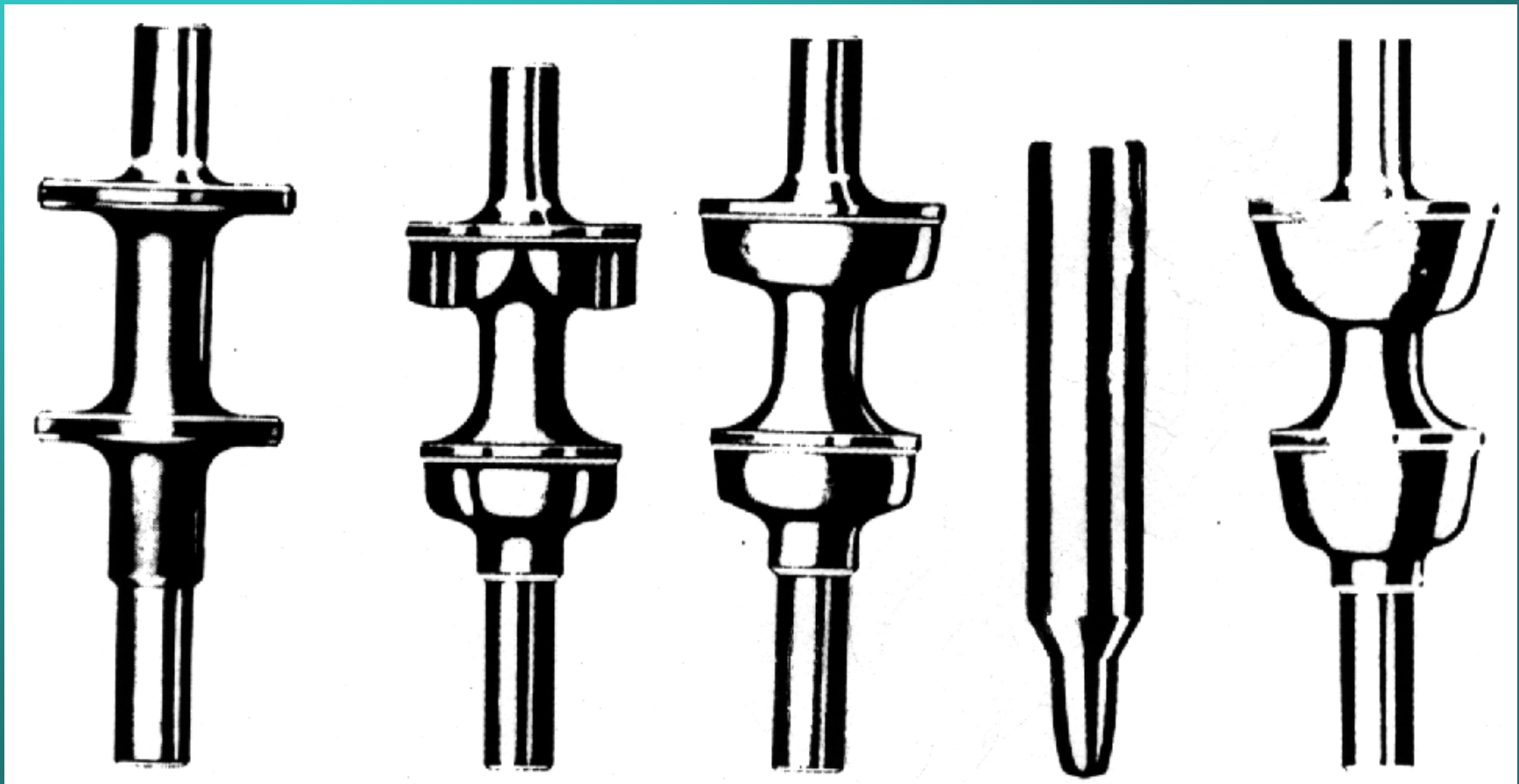
Válvulas de Controle

Globo Sede Simples



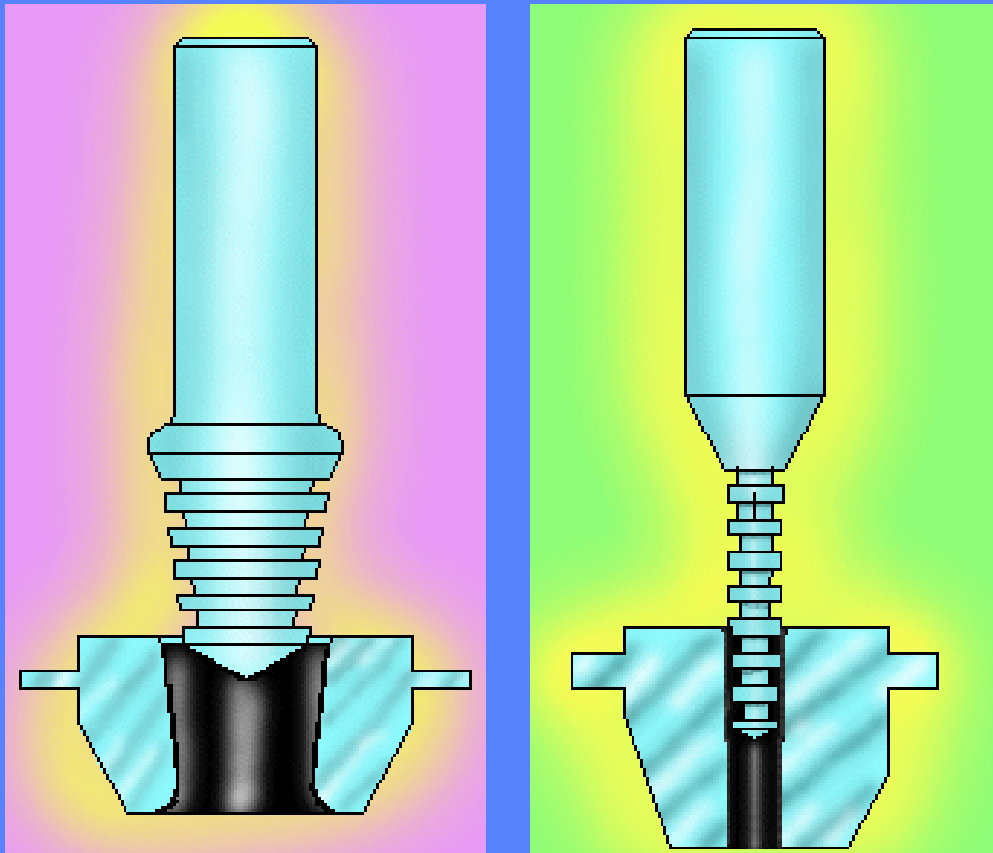
Válvulas de Controle

Obturadores para Válvula Globo Sede Dupla

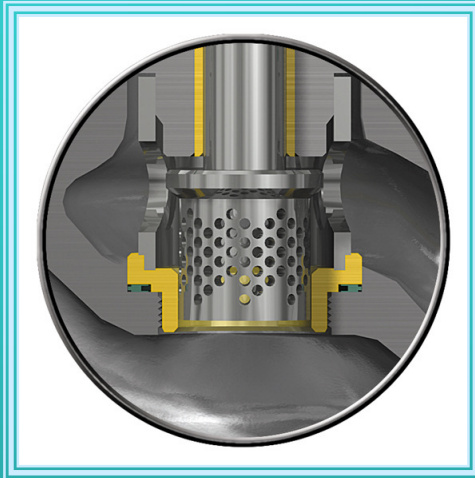


Válvulas de Controle

Internos especiais
Obturador tipo “cascata”



Válvulas de Controle

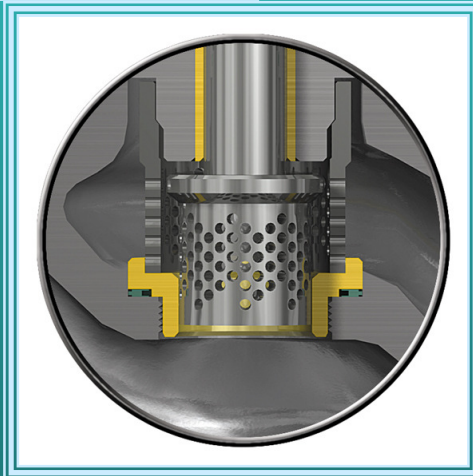


**Simple
Estágio**

Internos Anti-Cavitação

- Internos Simple Estágio
 - ΔP até 1000 psi

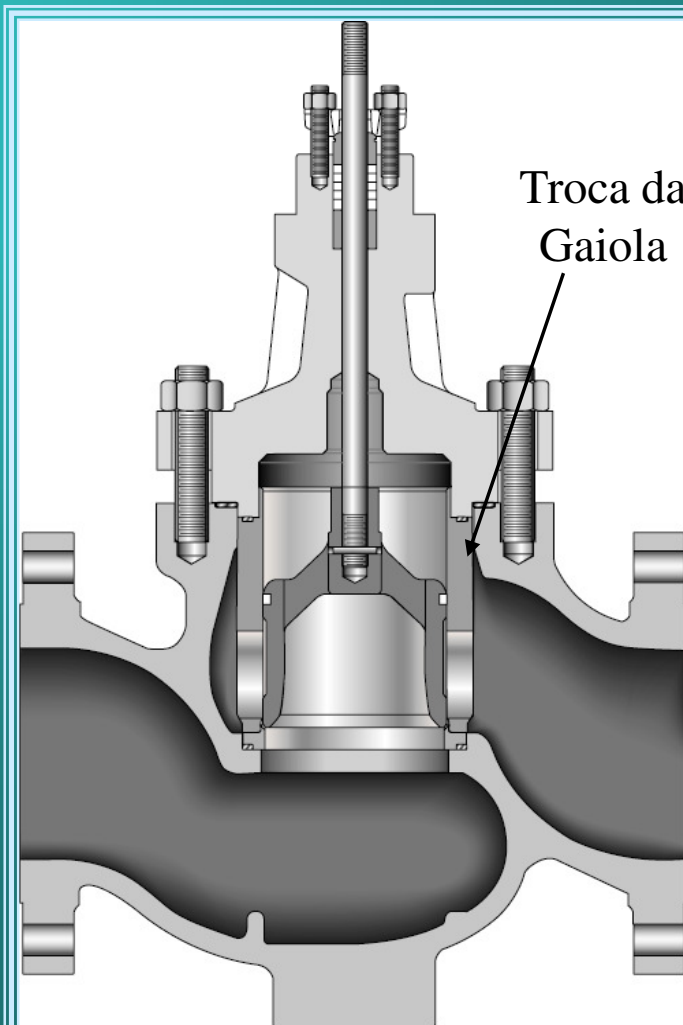
**Duplo
Estágio**



- Estágio Duplo Estágio
 - ΔP até 2000 psi
- Contenção de cavitação

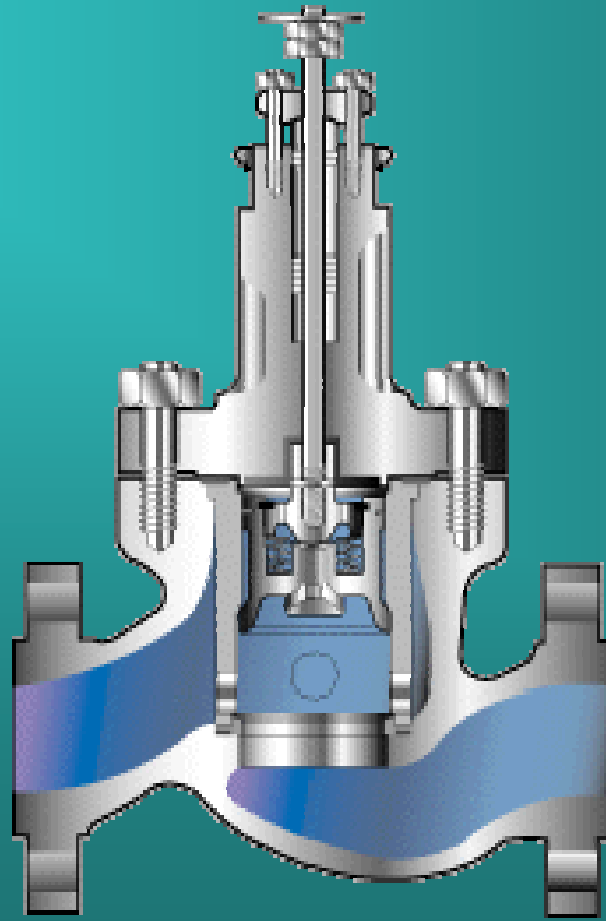
Válvulas de Controle

Internos de área reduzida

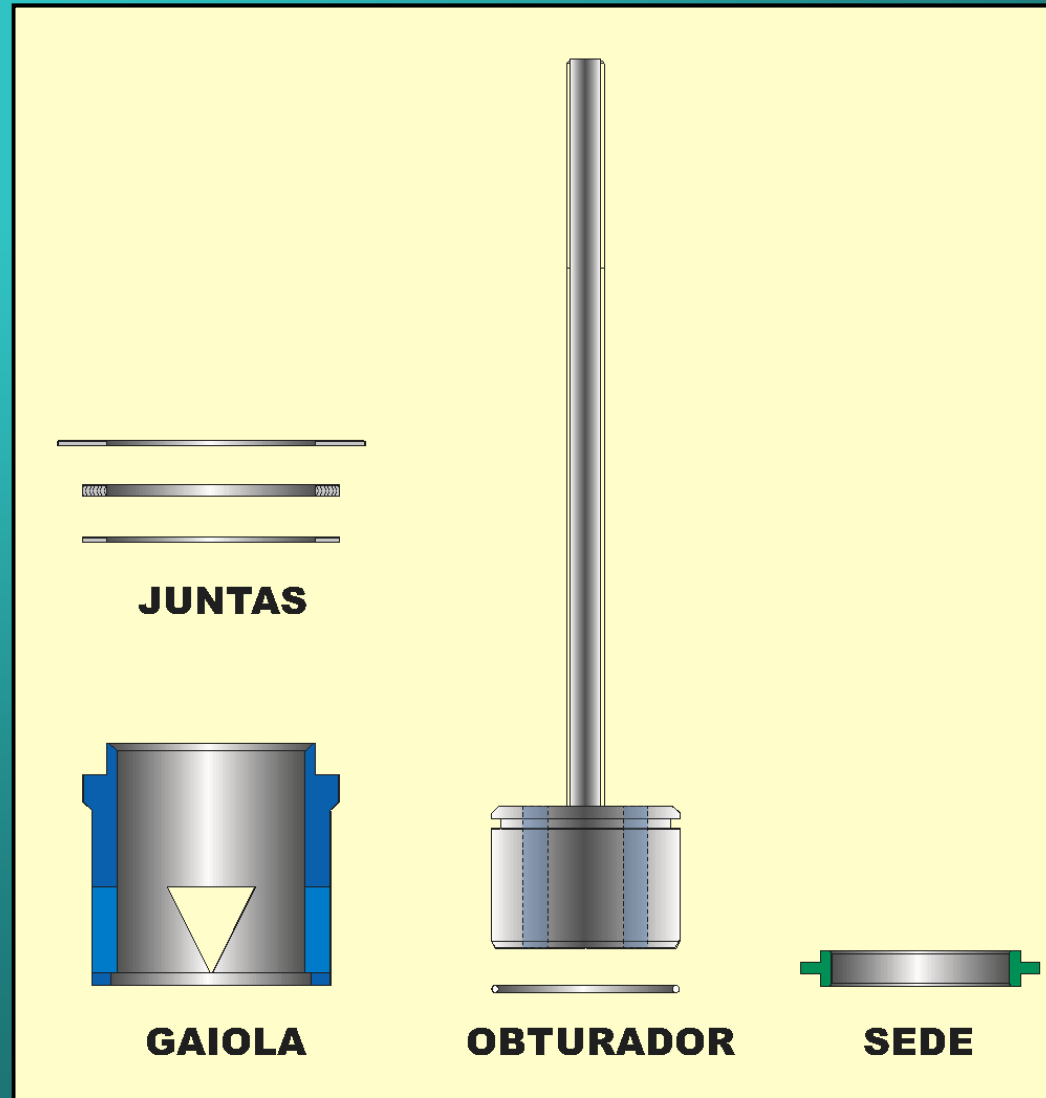


Válvulas de Controle

Globo Gaiola



Válvulas de Controle



Válvulas de Controle



Igual %



Linear

Válvulas de Controle

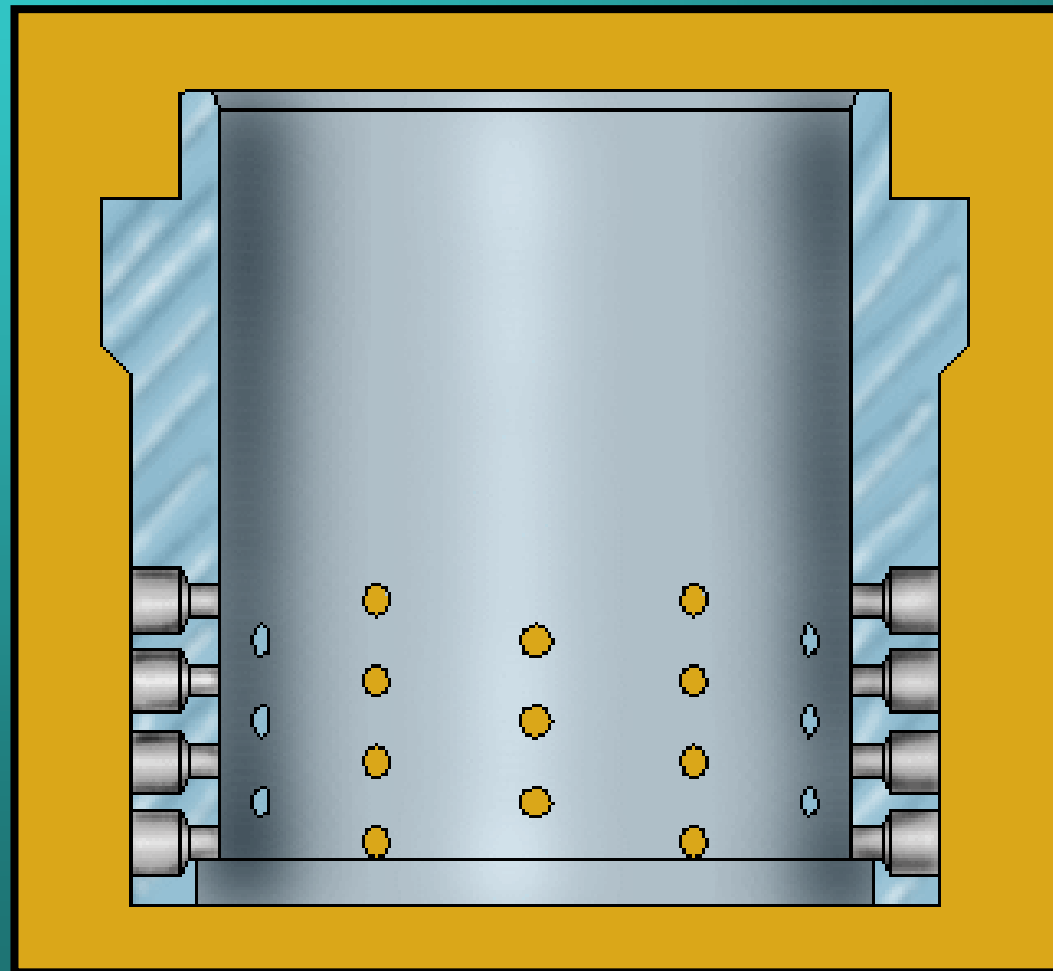
Gaiola Balanceada

- Linear ou = %
- Área reduzida
- Para alta/baixa Temperatura
- Baixo ruído e Anti-Cavitante
 - Simples estágio
 - Multi-estágio
 - Difusor interno



Válvulas de Controle

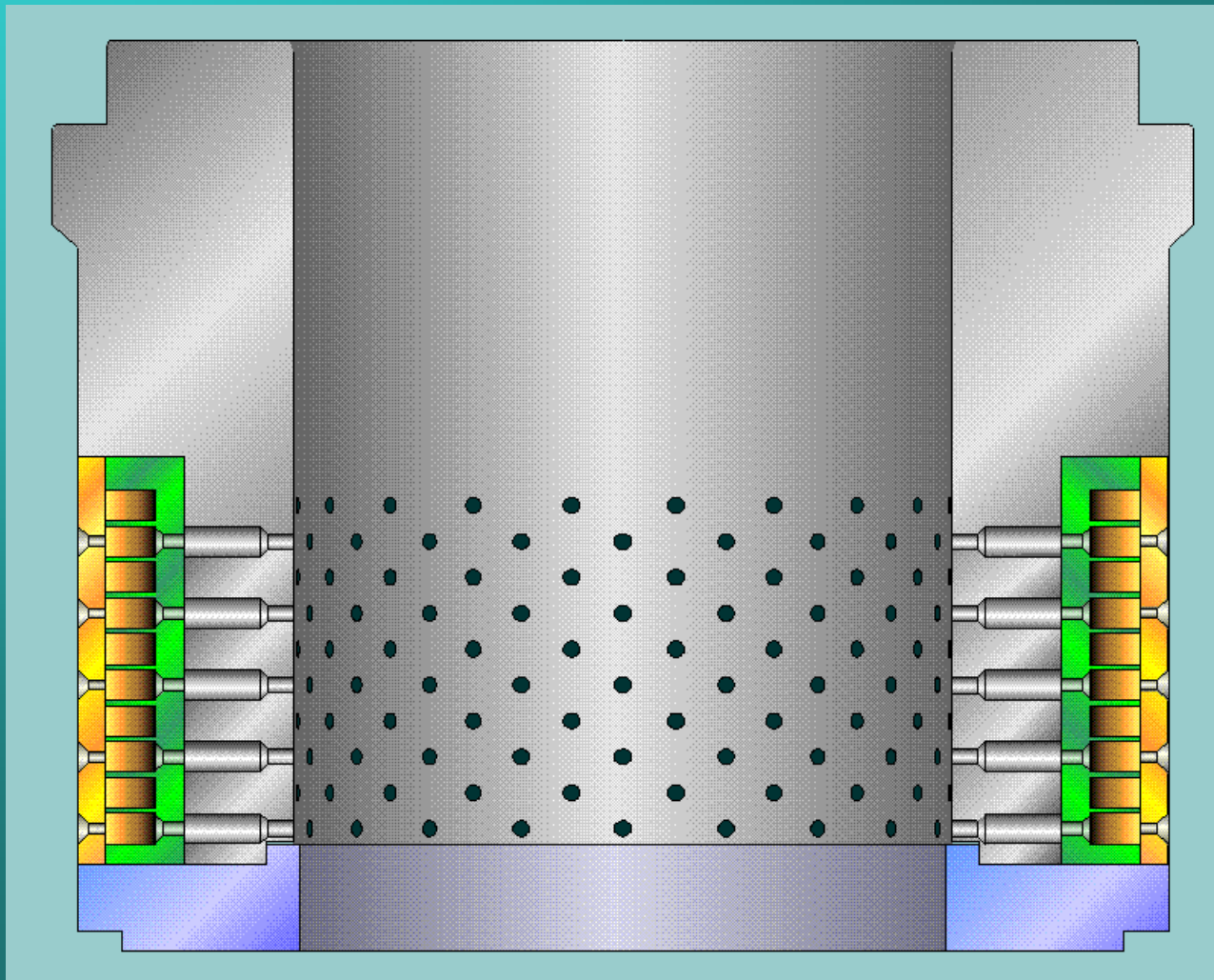
Internos especiais
Gaiola anti-cavitante



Válvulas de Controle

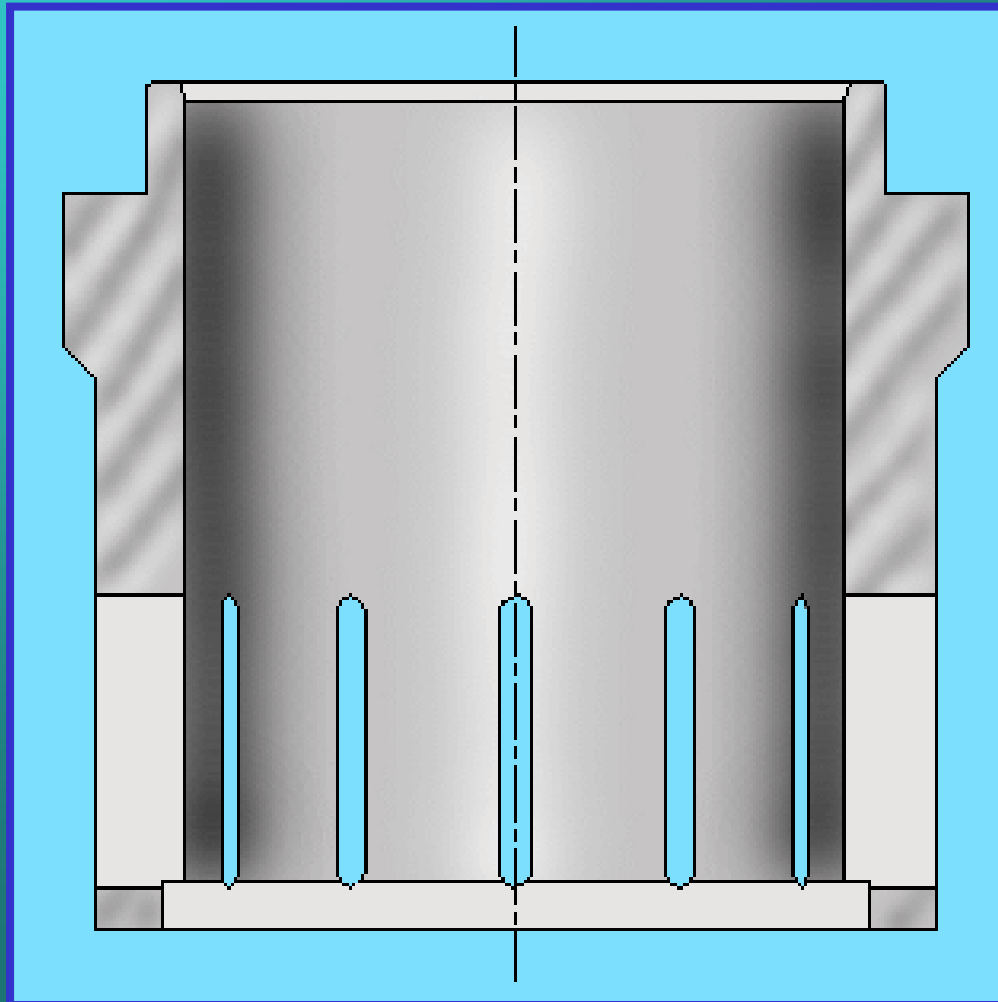
Internos especiais

Gaiola anti-cavitante múltiplos estágios

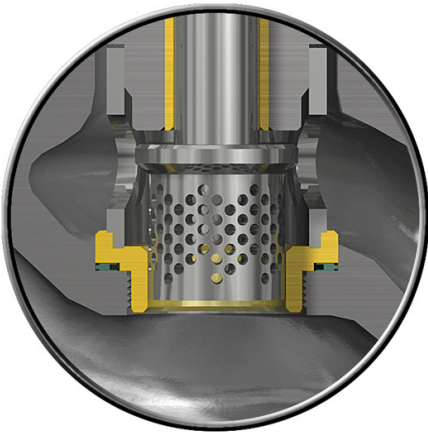


Válvulas de Controle

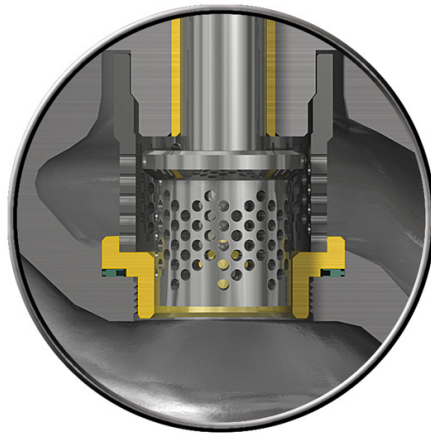
Internos especiais
Gaiola baixo ruído - canaletas



Válvulas de Controle



Simple
estágio



Duplo
estágio

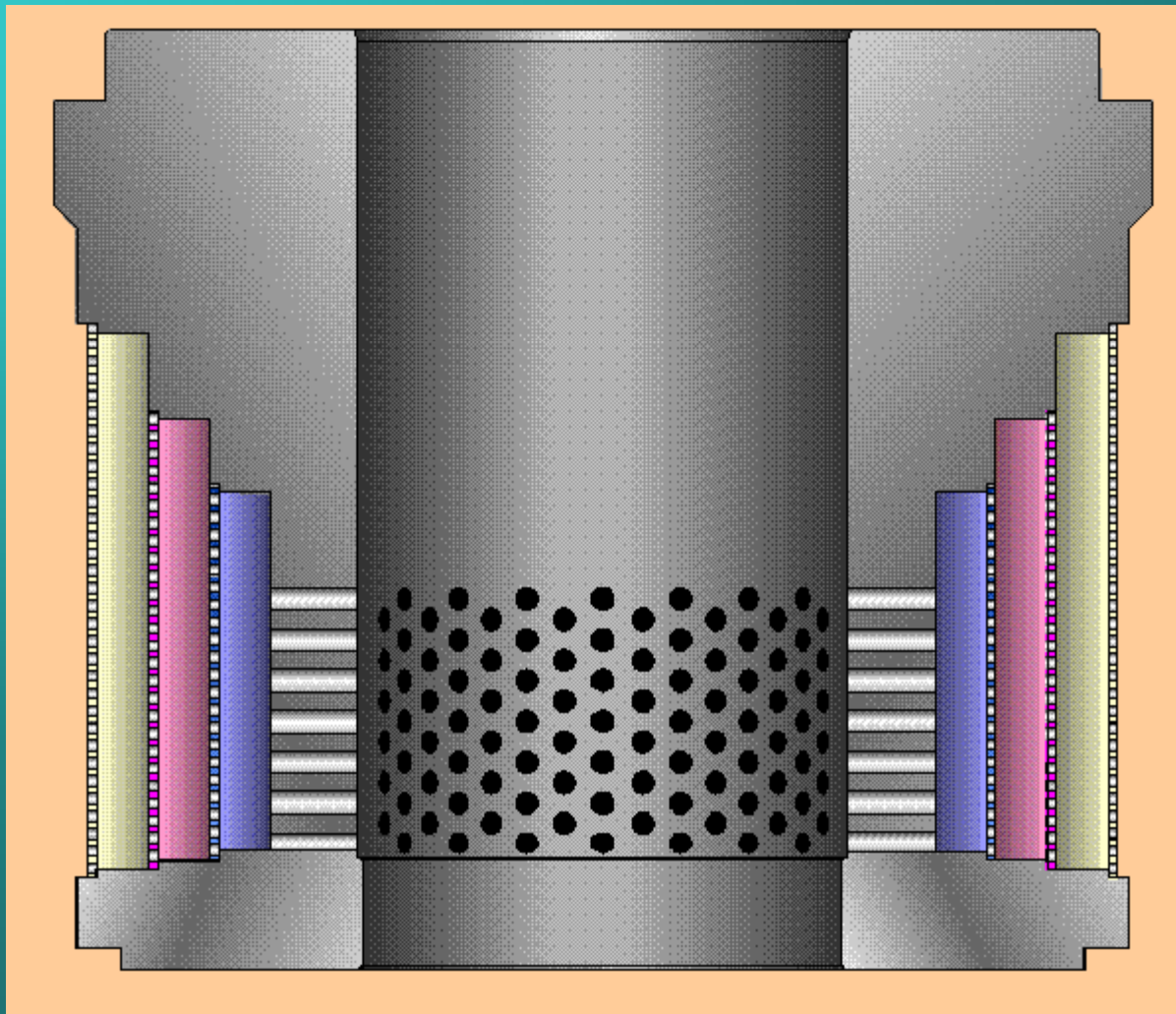
Internos Baixo - Ruído

- Aplicação depende
 - Relação de pressão (P_1/P_2)

Válvulas de Controle

Internos especiais

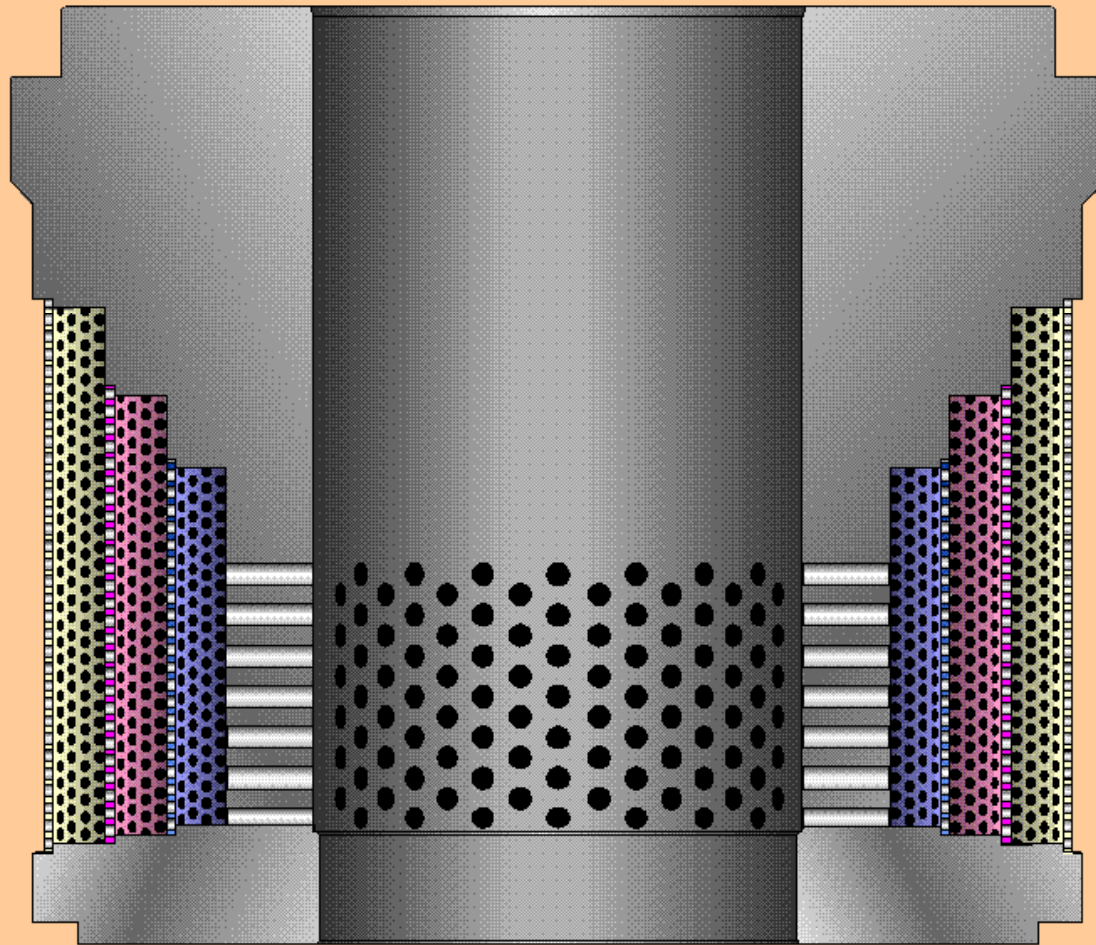
Gaiola baixo ruido - múltiplos estágios



Válvulas de Controle

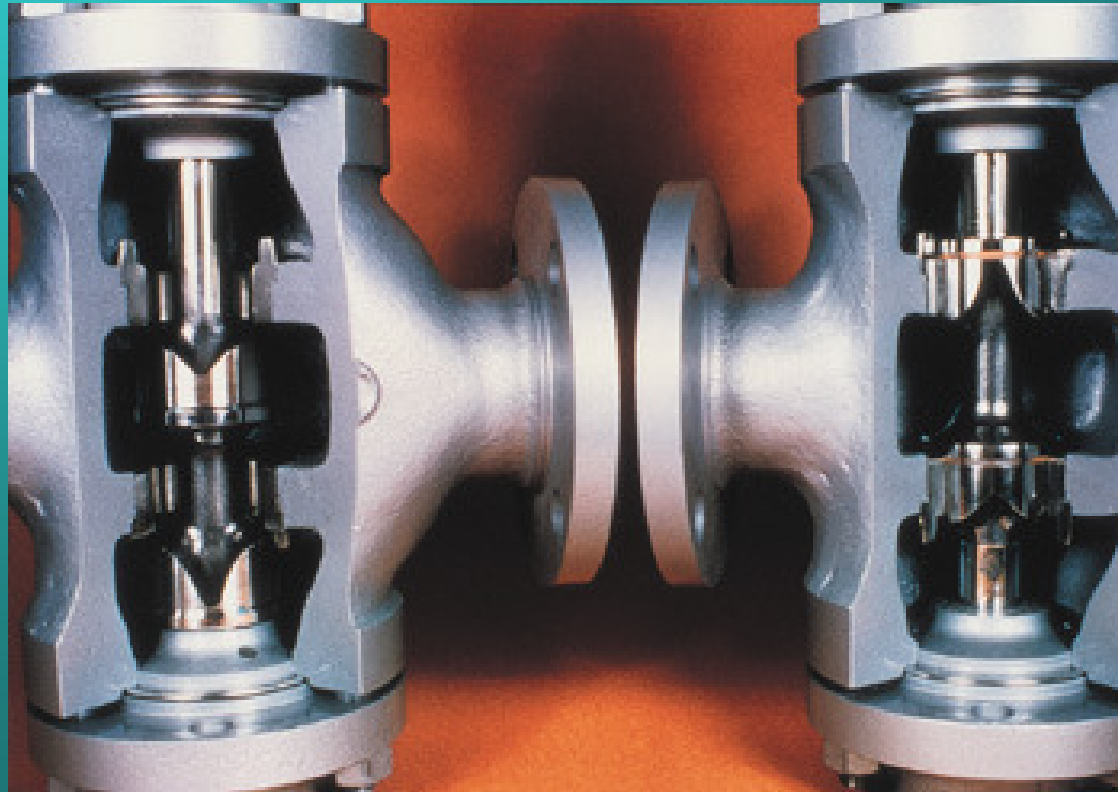
Internos especiais

Gaiola baixo ruido - múltiplos estágios



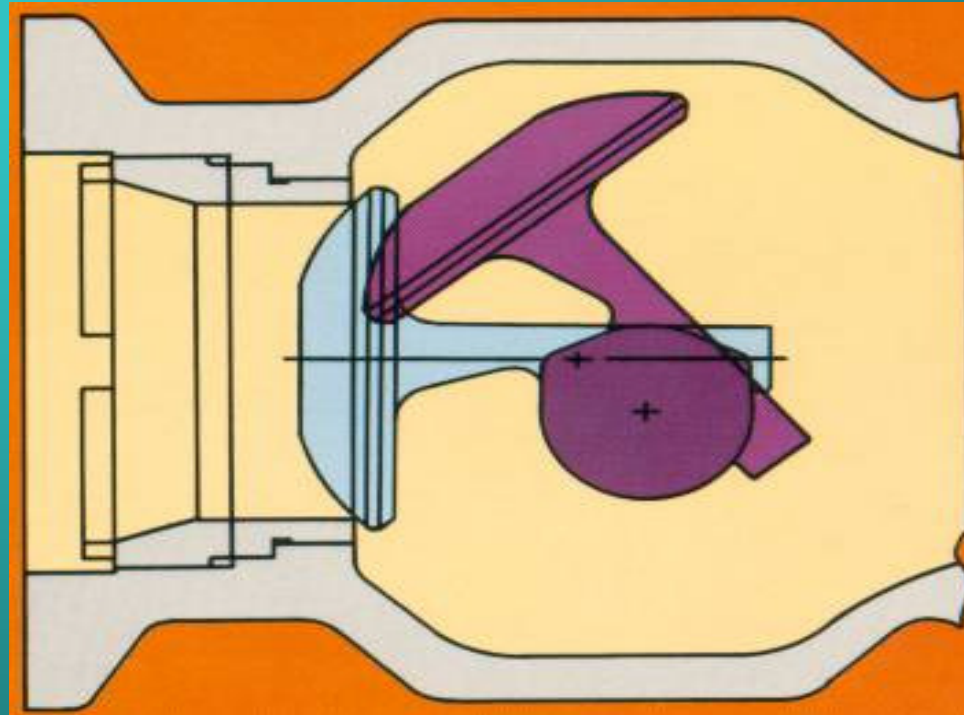
Válvulas de Controle

Globo Sede Dupla

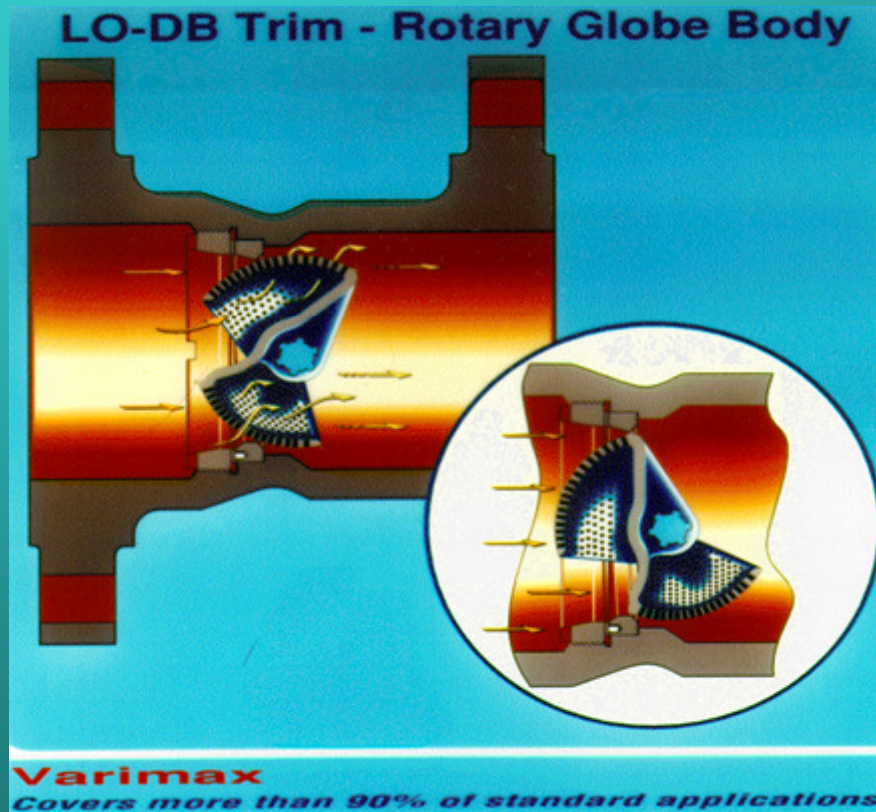


Válvulas de Controle

Obturador excêntrico

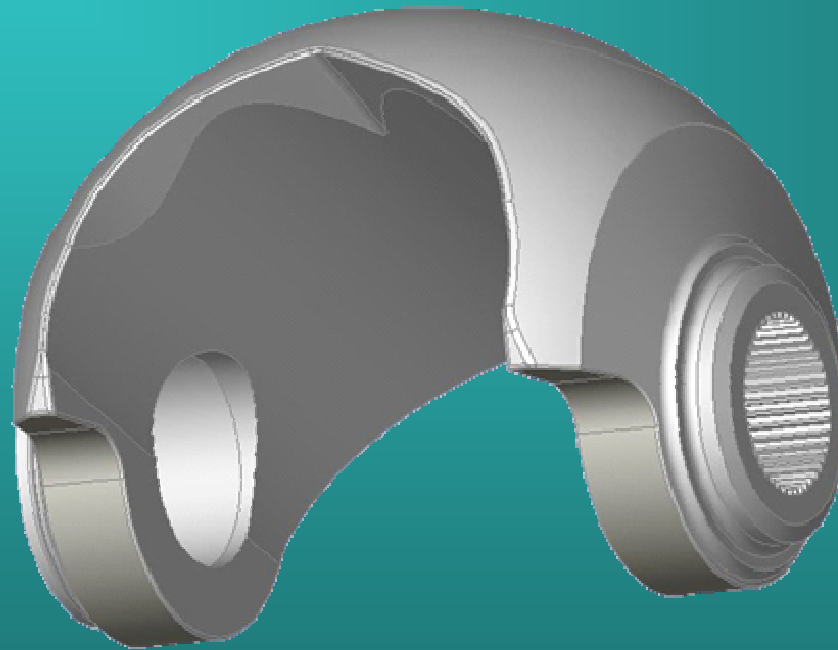


Válvulas de Controle



Válvulas de Controle

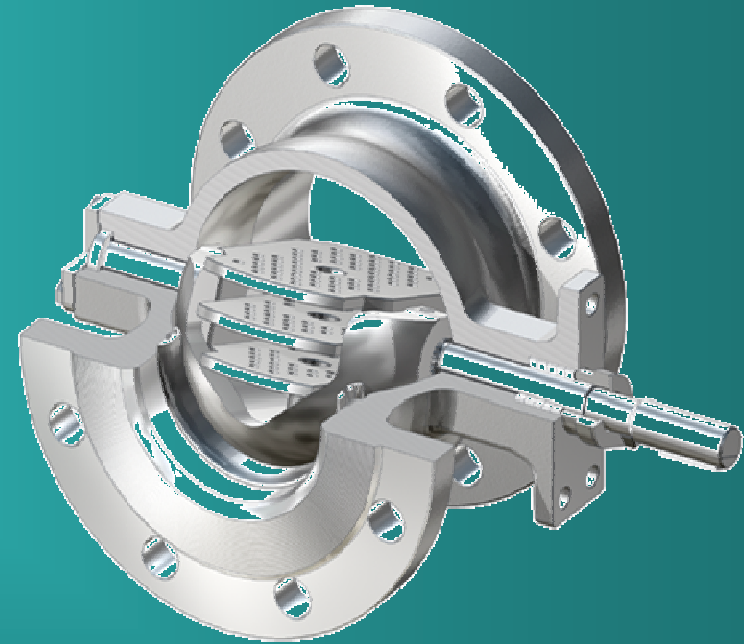
Segmentada



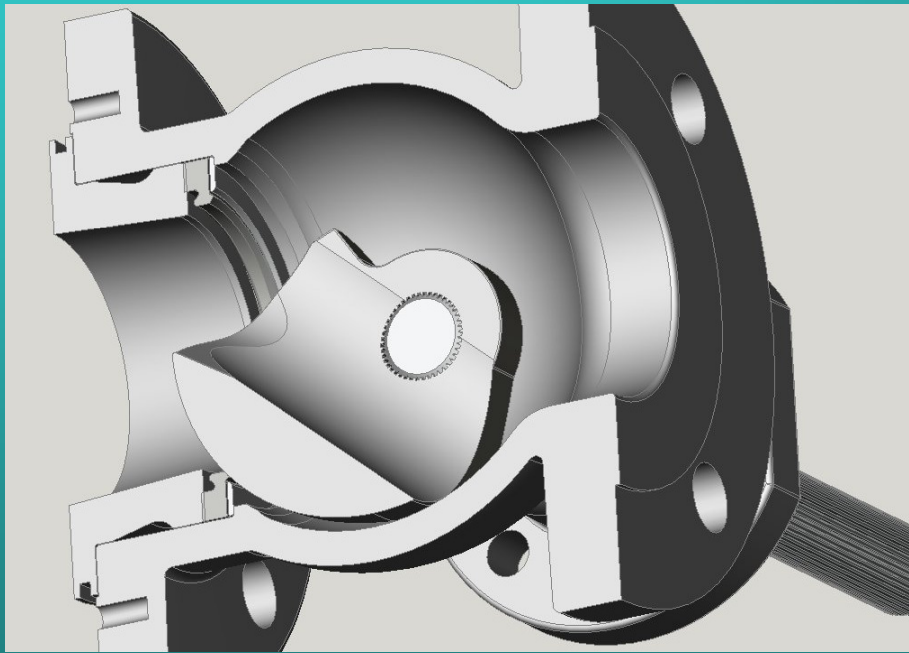
Válvulas de Controle

Internos especiais

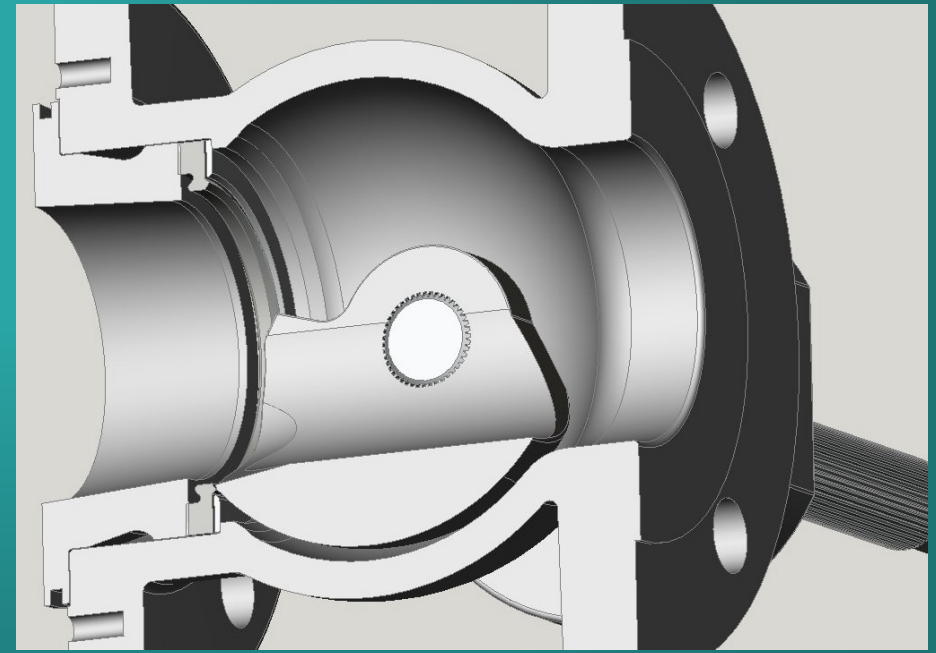
- Baixo Ruído, anti-cavitante
- Internos com Cv Reduzidos



Válvulas de Controle



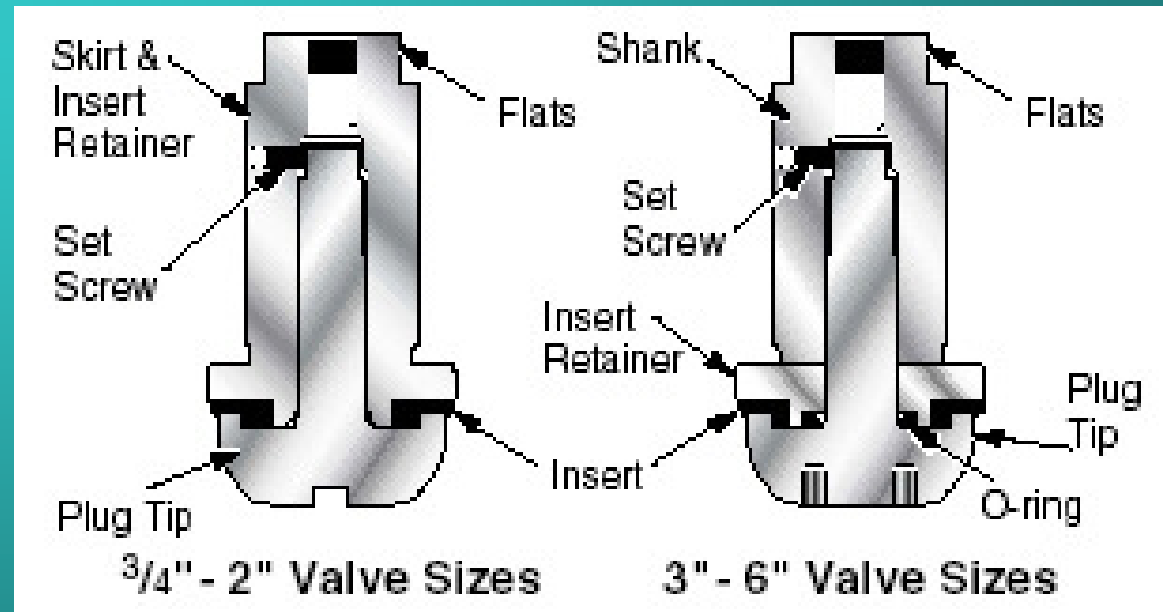
Assembly with ball at 50 degrees from closed.



Assembly with ball at 90 degrees from closed.

Válvulas de Controle

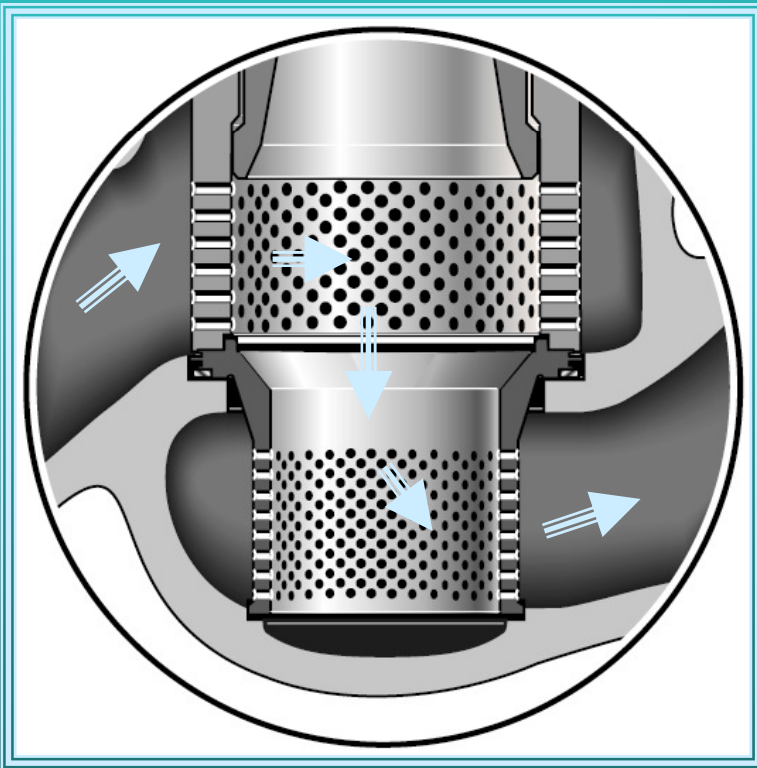
Internos com assento macio



- Inseto de Teflon no obturador
- Classe VI de vazamento (Tight Shutoff)
- Range de temperatura : -29°C até +232°C
- ΔP de até 1000 Psig

Válvulas de Controle

Difusor interno



Integral com a sede
Atenuação de ruído

Válvulas de Controle

Disco válvula borboleta

