

Seleção de Válvulas

Instalação

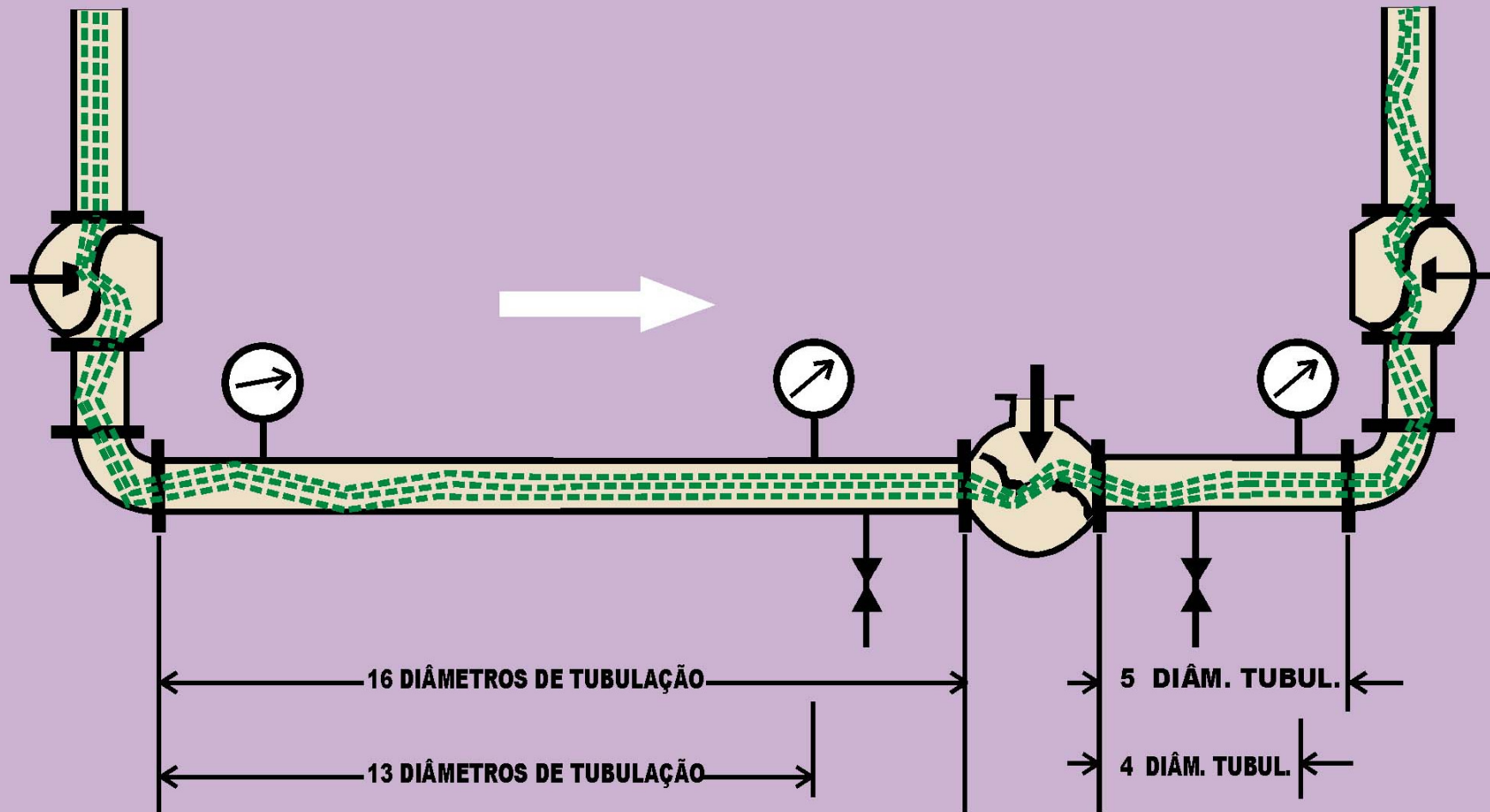
Seleção de Válvulas

Instalação

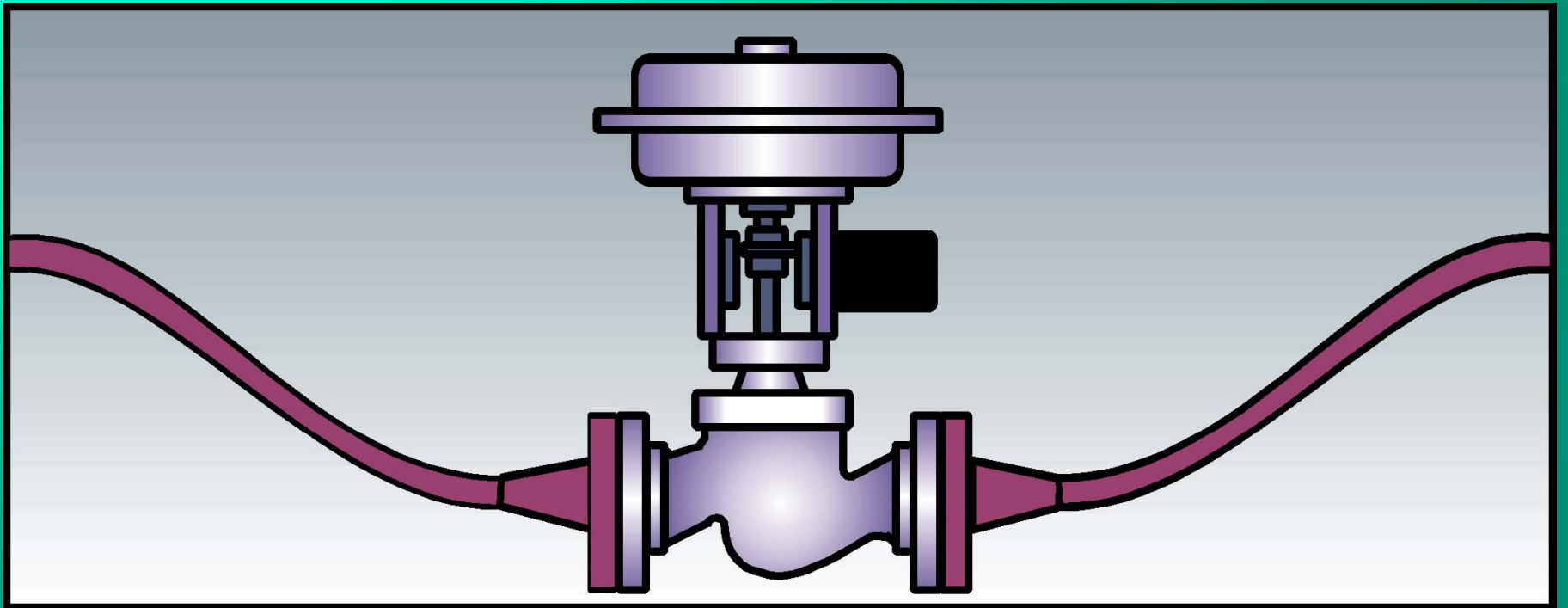
- A correta instalação é fator tão ou mais importante que a especificação, dimensionamento
- Correta instalação \Rightarrow menor manutenção \Rightarrow menor tempo de parada \Rightarrow menor custo
- Responsabilidade do usuário
- Normas ISA RP4.2 (Standard Control Valve Manifold Designs) e API RP550 (Manual on Installation of Refinery Instruments and Control Systems)

Seleção de Válvulas

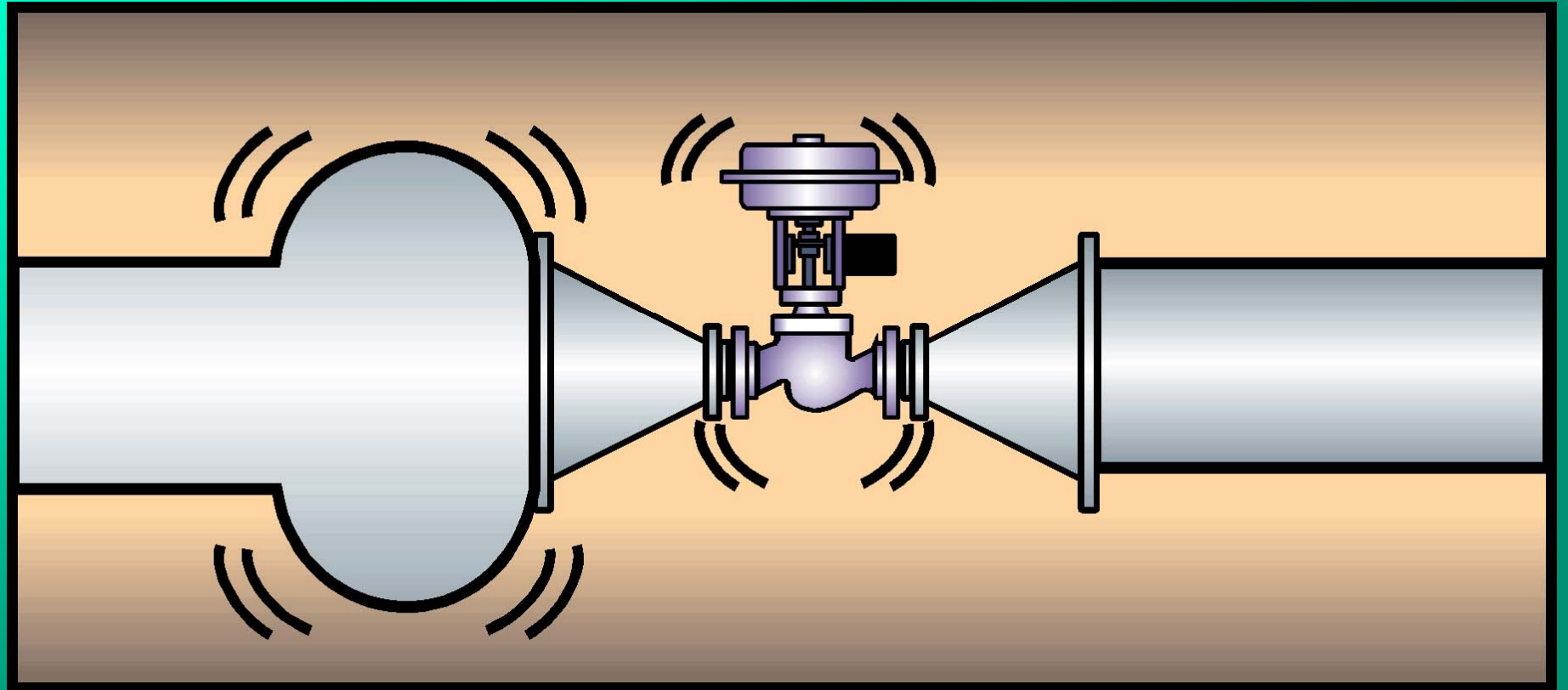
Instalação - Regras Práticas



Seleção de Válvulas



Seleção de Válvulas



Seleção de Válvulas

Instalação - Regras Práticas

- **Ar de instrumentação livre de óleo e umidade**
- **Recomendações do fabricante para instalação e início de operação.**
- **Fácil acesso para manutenção e/ou operação manual**
- **Espaço livre ao redor da válvula para trabalho sem retirada da linha**
- **Em caso de operação manual, verificar se há visibilidade da indicação da variável controlada**

Seleção de Válvulas

Instalação - Regras Práticas

- Não forçar o corpo da válvula na instalação, principalmente se for corpo bipartido.
- Para operação em atmosfera poeirenta, proteger a haste para evitar danos por abrasão na superfície polida.
- Antes de colocação em operação (inicial ou após parada de manutenção), verificar a existência de corpos estranhos na tubulação. Se possível colocar filtros ou telas de proteção antes da válvula.

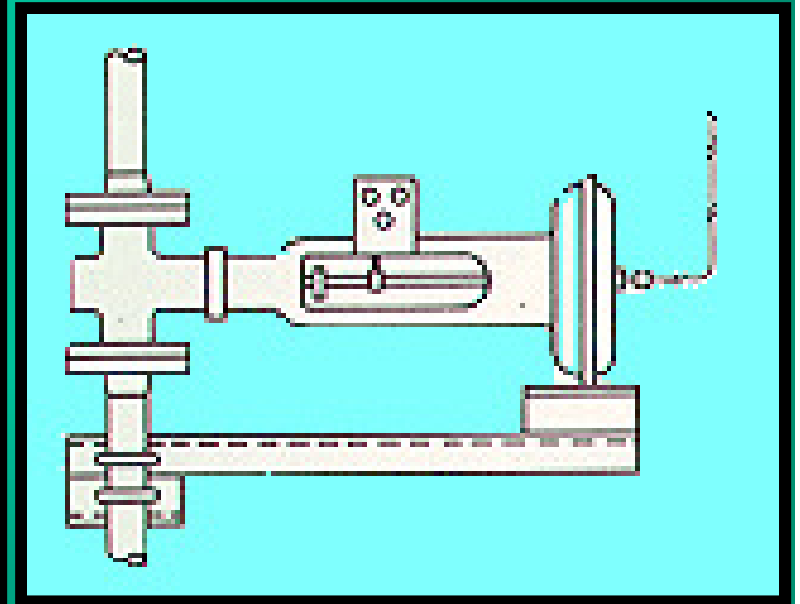
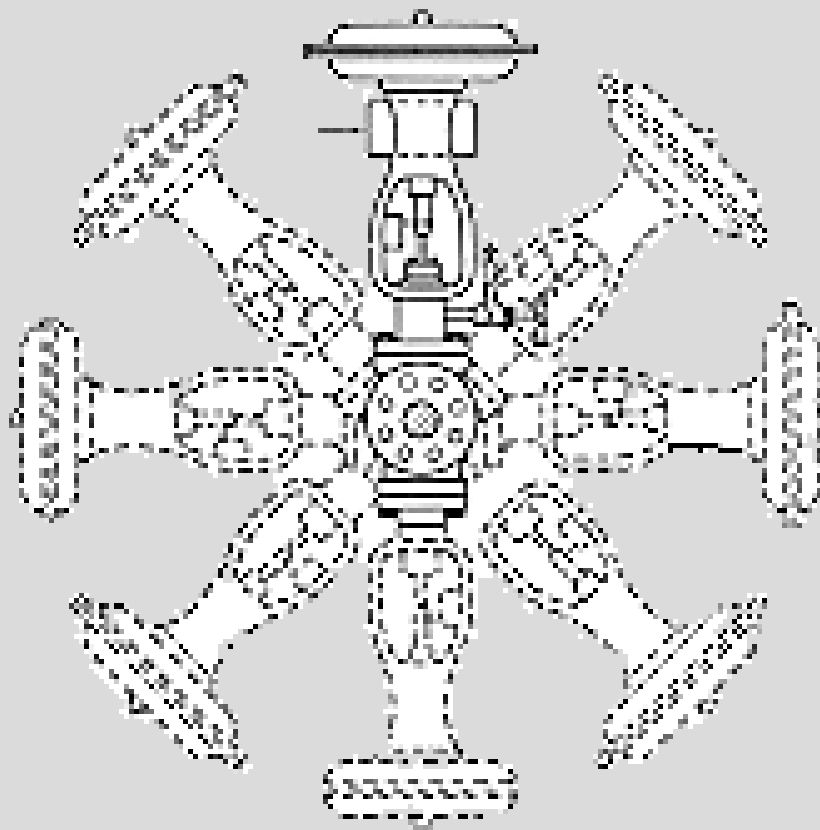
Seleção de Válvulas

Instalação - Regras Práticas

- Válvulas operando fluidos combustíveis devem estar afastadas de tubulação ou equipamentos quentes.
- Proteger linhas e equipamentos que possam sofrer corrosão em caso de vazamento em válvulas operando fluidos corrosivos.
- Colocar drenos a montante e jusante da válvula.

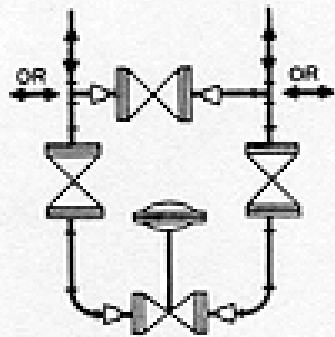
Seleção de Válvulas

Instalação - Regras Práticas



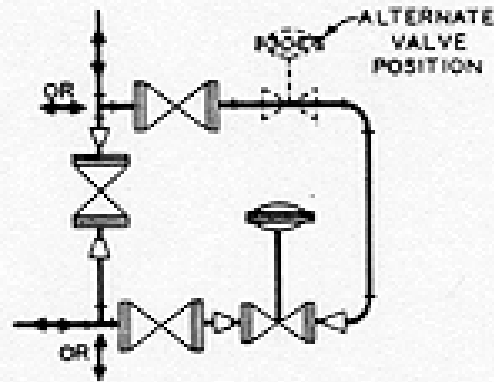
Seleção de Válvulas

Instalação - Regras Práticas

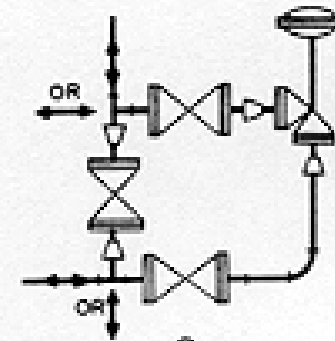


A

NOTE: CAN BE ROTATED INTO ANY PLANE, KEEPING CONTROL VALVE VERTICAL

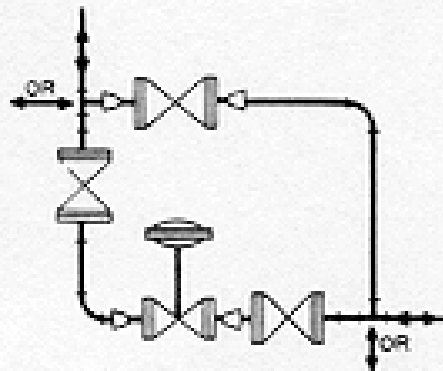


B

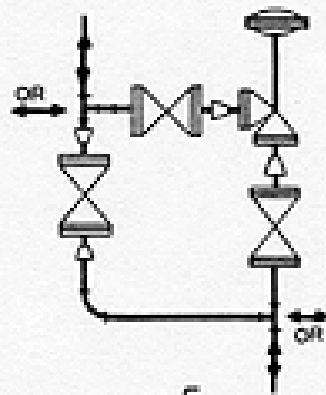


C

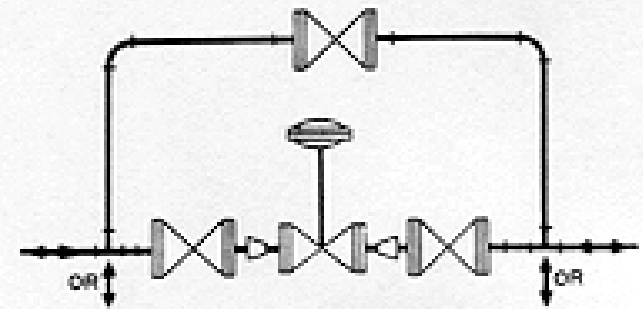
NOTE: FLOW SHOULD BE UP UNDER PLUG FOR HIGH ΔP



D



E



F