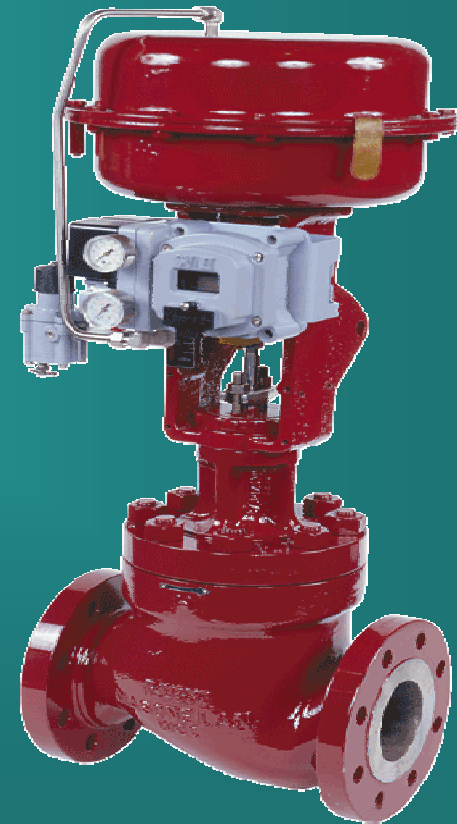


# Válvulas de Controle

## Tipos de Válvulas de Controle



# Válvulas de Controle

## Tipos de Válvula de Controle

### Deslocamento Linear

- Globo Sede Simples
- Globo Sede Dupla
- Globo Gaiola
- Globo Três Vias
- Globo Angular
- Diafragma
- Guilhotina

### Deslocamento Rotativo

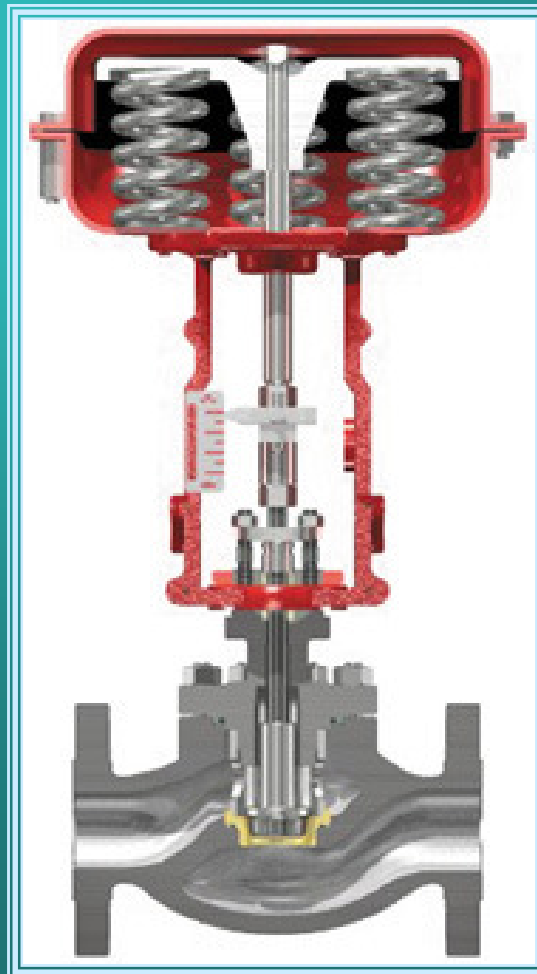
- Borboleta
- Esfera
- Obturador excêntrico
- Segmento de esfera
- Macho

# Válvulas de Controle

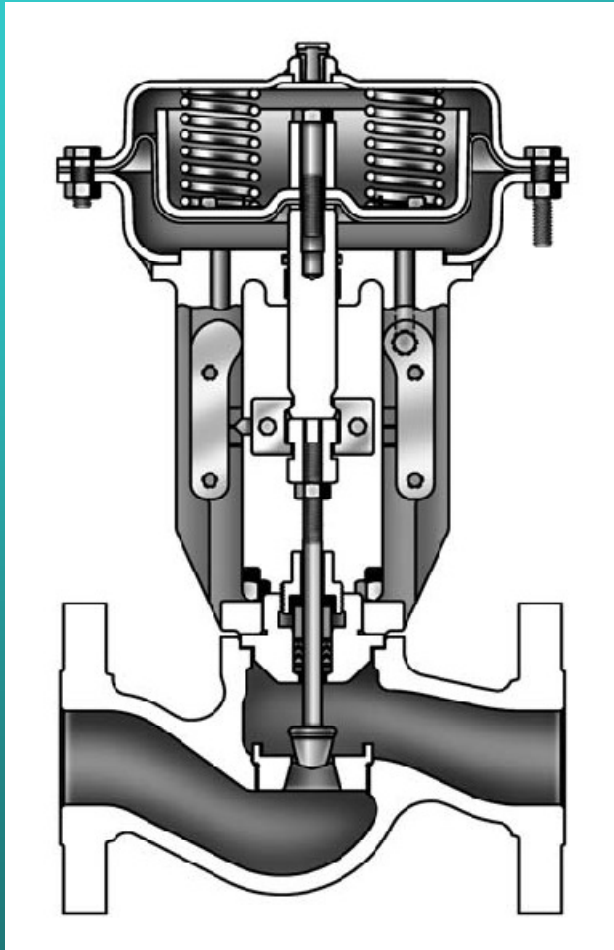
***Válvulas de deslocamento  
linear***

# Válvulas de Controle

Atuação Linear

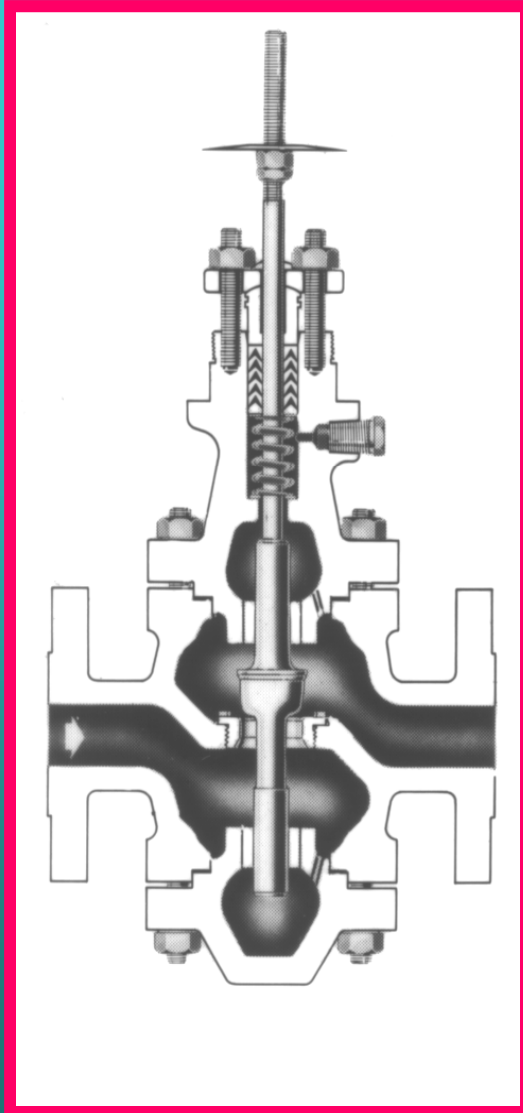


# Válvulas de Controle



# Válvulas de Controle

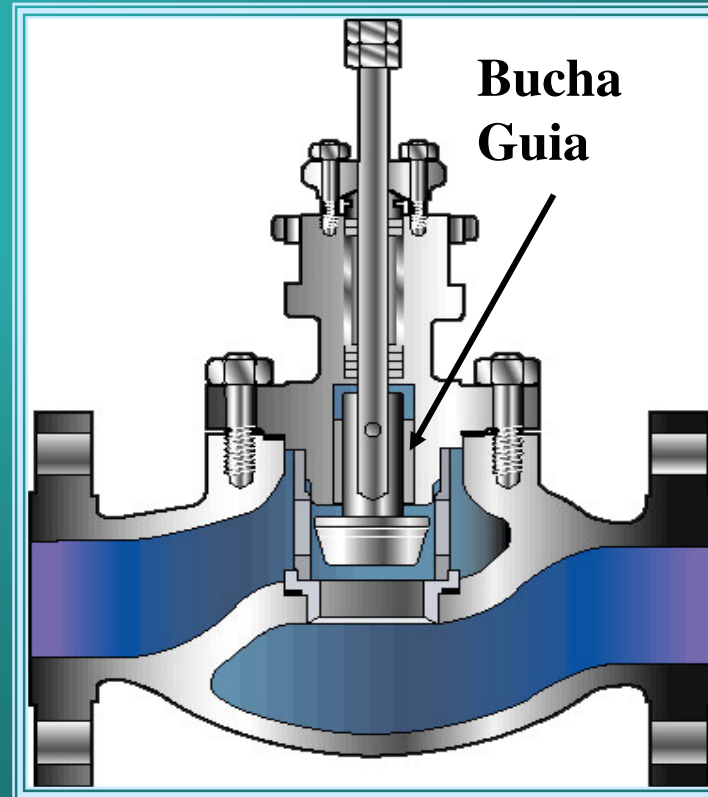
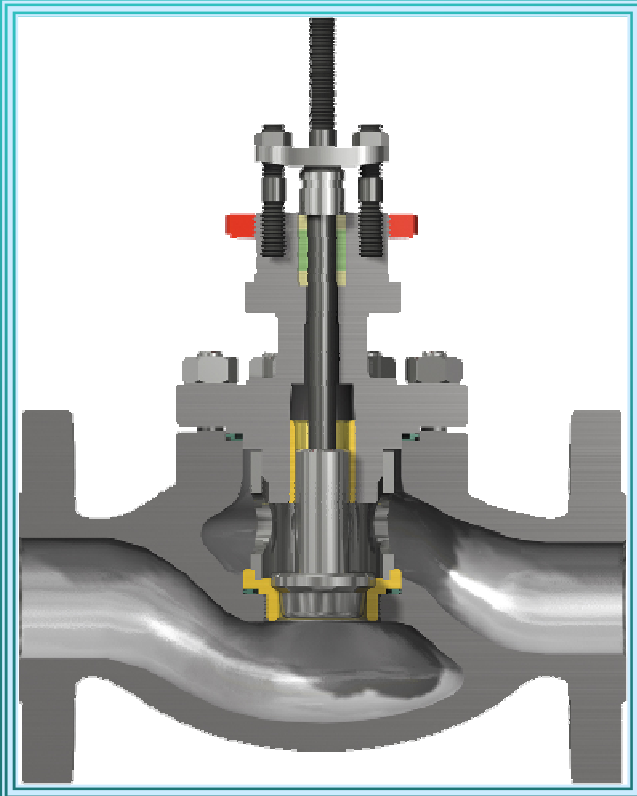
## Globo Sede Simples



- **Diâmetros típicos: 3/4" a 10"**
- **Material do Corpo : WCB , Aço Inox ou Ligas especiais**
- **Classes de pressão: 150 a 1500 lbs**
- **Cv's : Padrão fabricante**
- **Classe de Vazamento: IV, V , VI**
- **Guia : Superior ou Superior e Inferior**
- **Desbalanceada**
- **Característica: Abertura rápida, Linear ,  
= % , Parabólica Mod.**

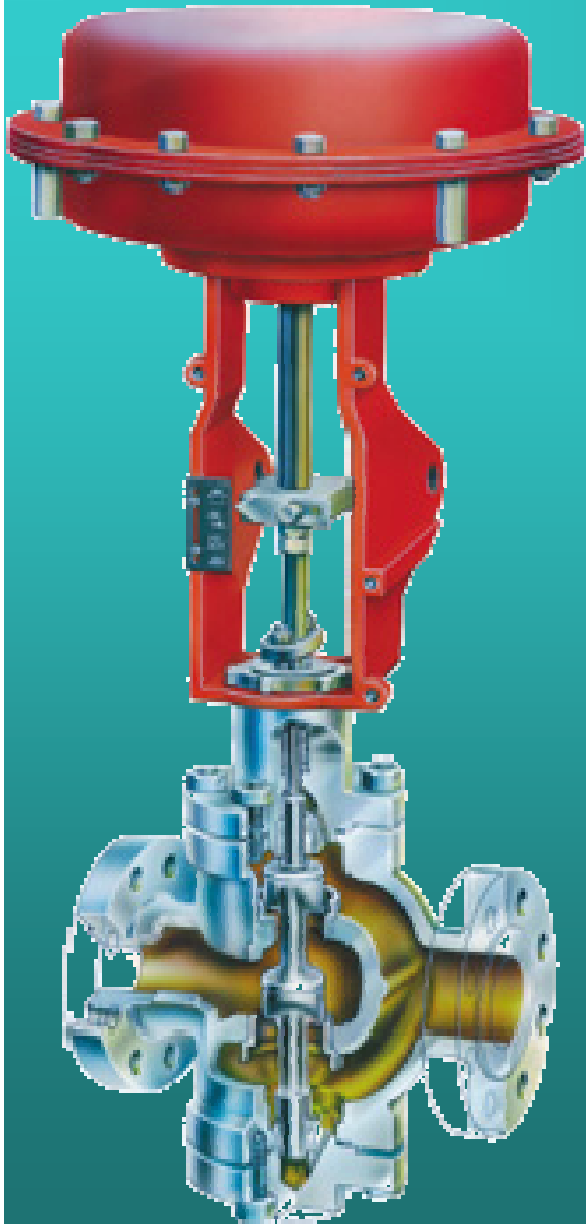
# Válvulas de Controle

## Construção



# Válvulas de Controle

## Globo Sede Dupla

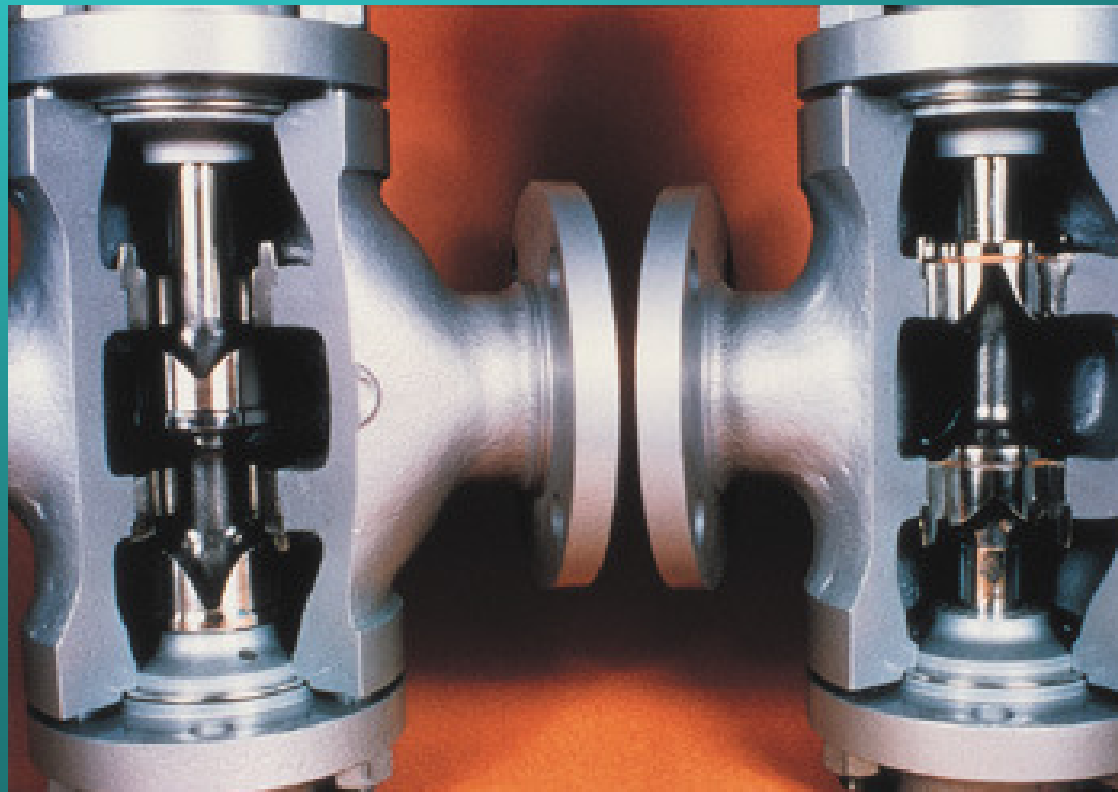


- **Diâmetros Típicos : 3/4" a 14"**
- **Material do Corpo : WCB , Aço Inox ou Ligas especiais**
- **Classes de pressão: 150 a 1500 lbs**
- **Cv's: Pelo Fabricante**
- **Classe de Vazamento: III**
- **Guia Superior e Inferior**
- **Internos Balanceados**
- **Característica: Abertura Rápida, Linear , =% , Parabólica Mod.**



# Válvulas de Controle

Sede dupla-Sede inferior e superior



# Válvulas de Controle

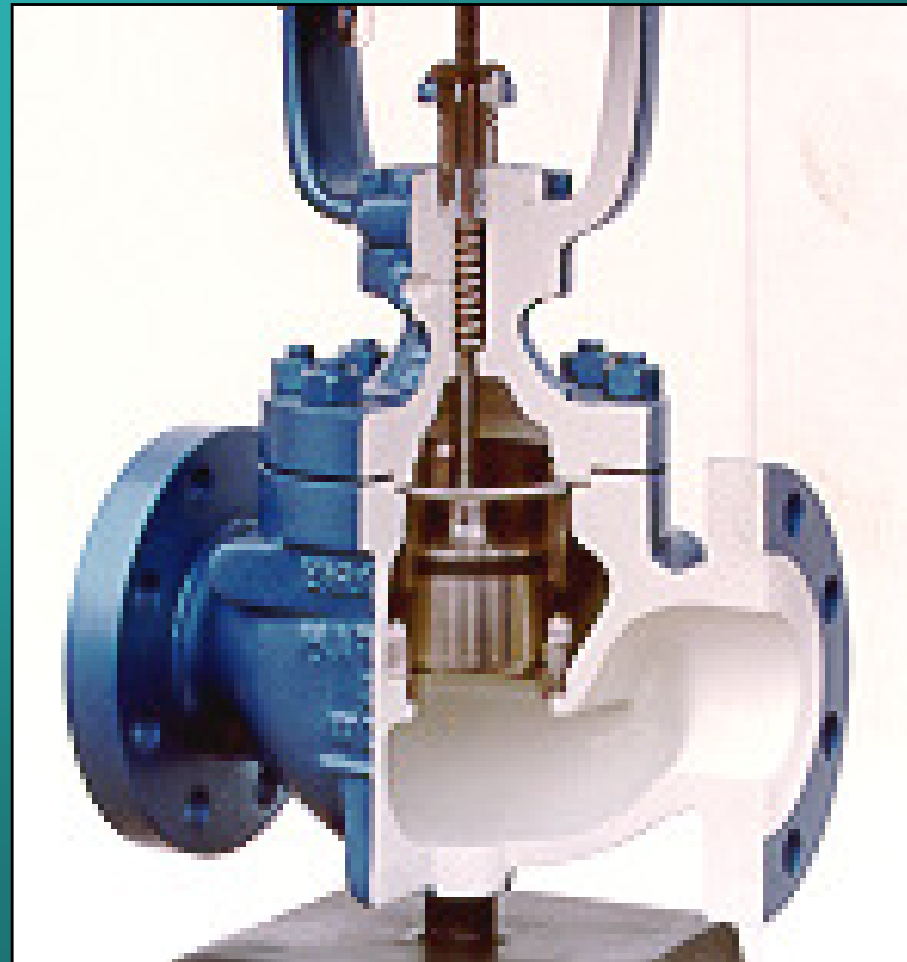
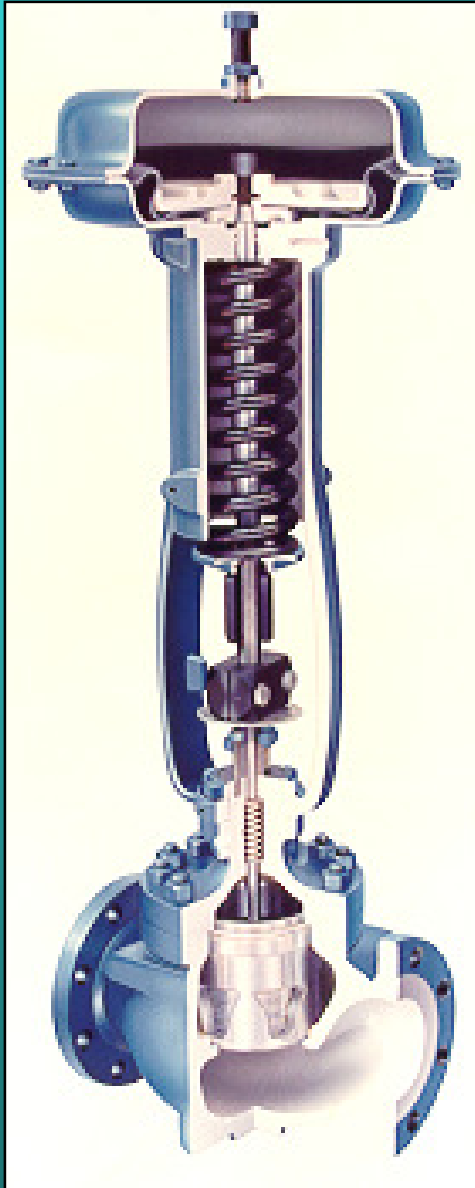
## Globo Gaiola



- Menor peso
- Menor custo
- Maior estabilidade de operação ( área de guia maior)
- Facilidade de remoção de internos

# Válvulas de Controle

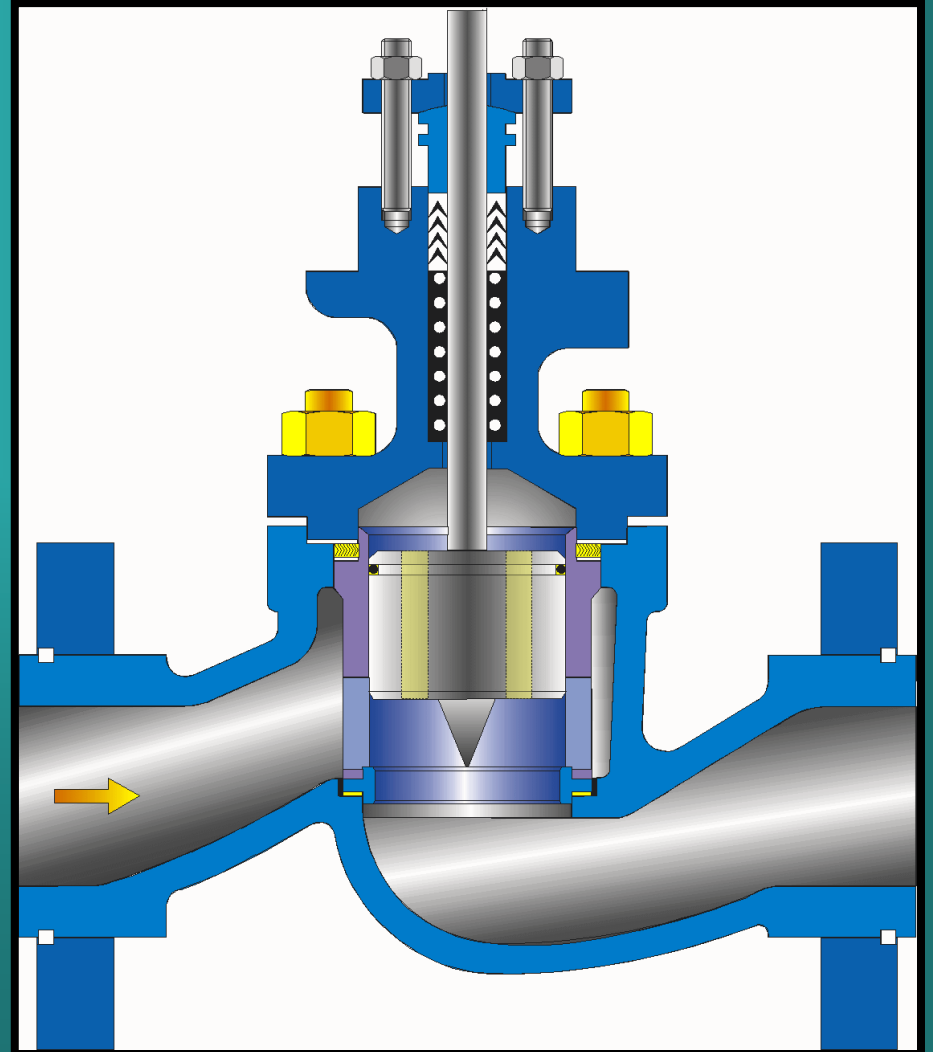
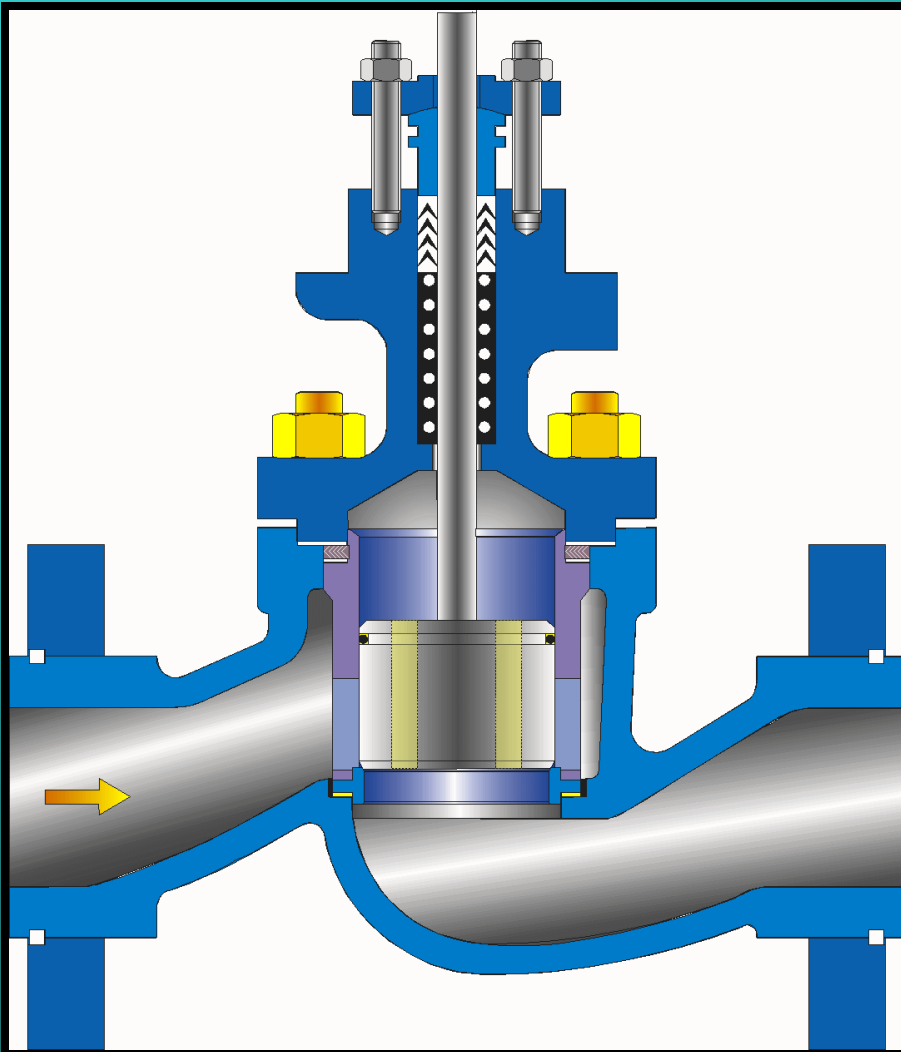
## Globo Gaiola -



# Válvulas de Controle

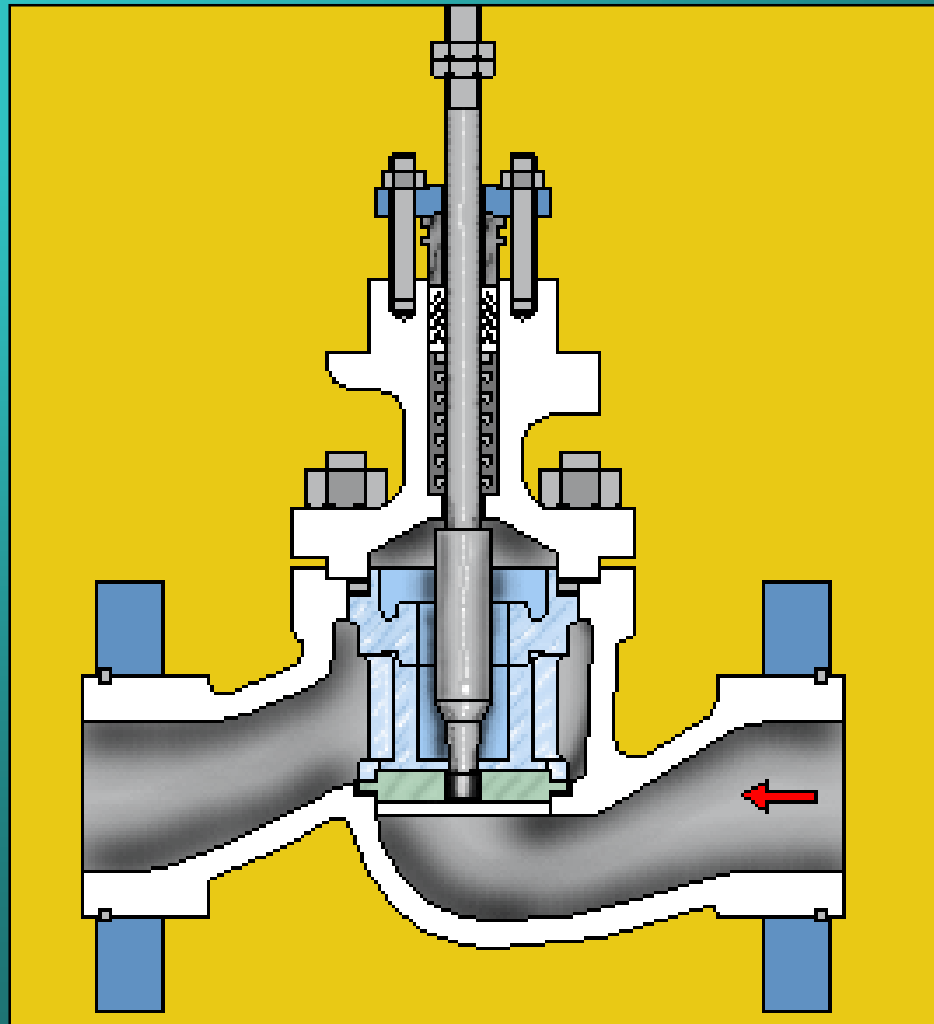
## Globo Gaiola

Obturador balanceado



# Válvulas de Controle

## **Globo Gaiola** Obturador micro-fluxo



# Válvulas de Controle



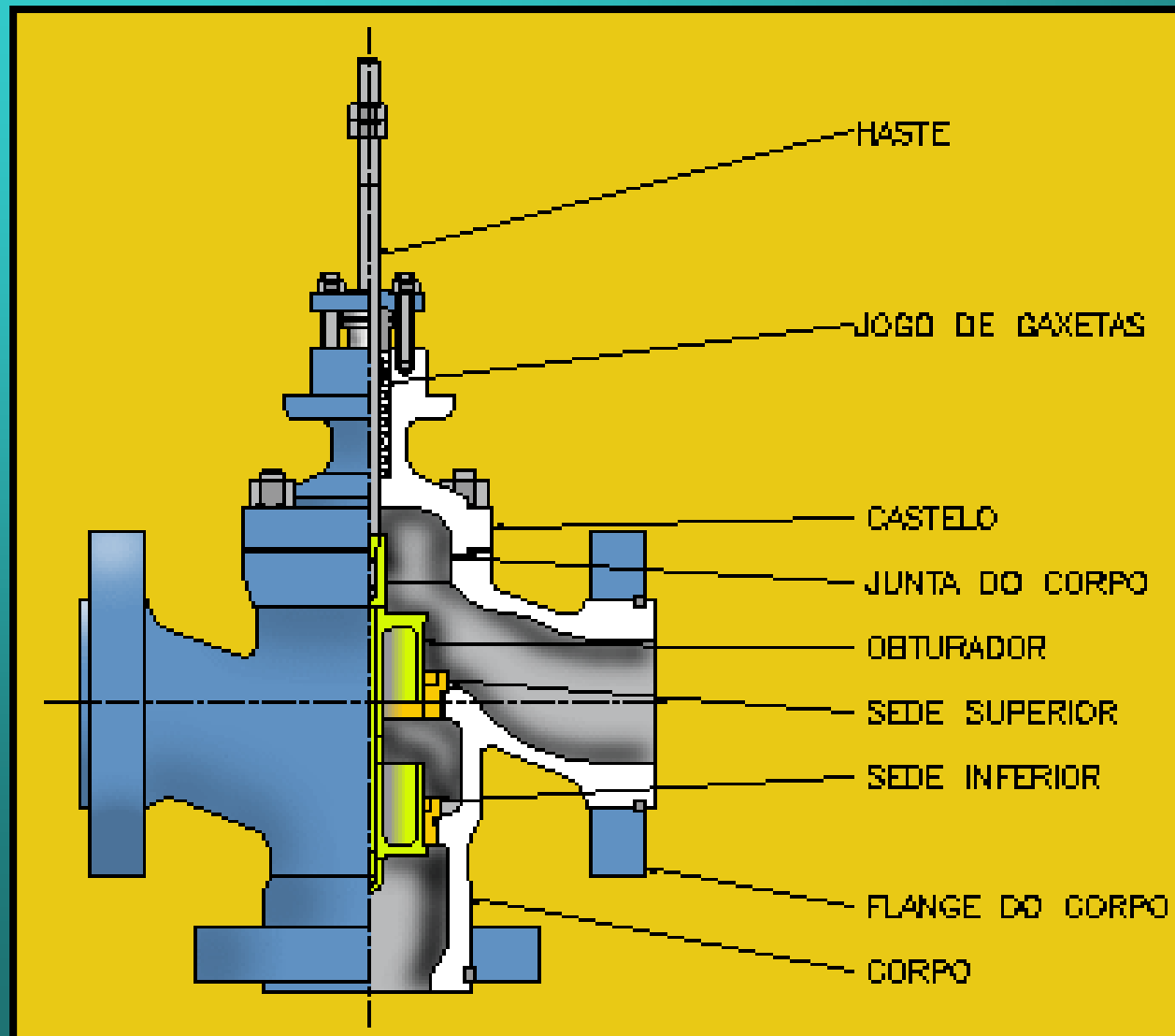
## Globo três vias -

- Tamanhos: 1" a 4"
- Conexões: FR
- Classe de pressão: 150 a 600
- Material do corpo: aço carbono WCB ou aço inox CF8 ou CF8M.
- Internos: aço inox 304 ou 316 com ou sem revestimento de Stellite, aço inox 420.
- Tipos de castelo: normal, longo e com fole de selagem.
- Característica de controle: linear.
- Classe de vazamento: III

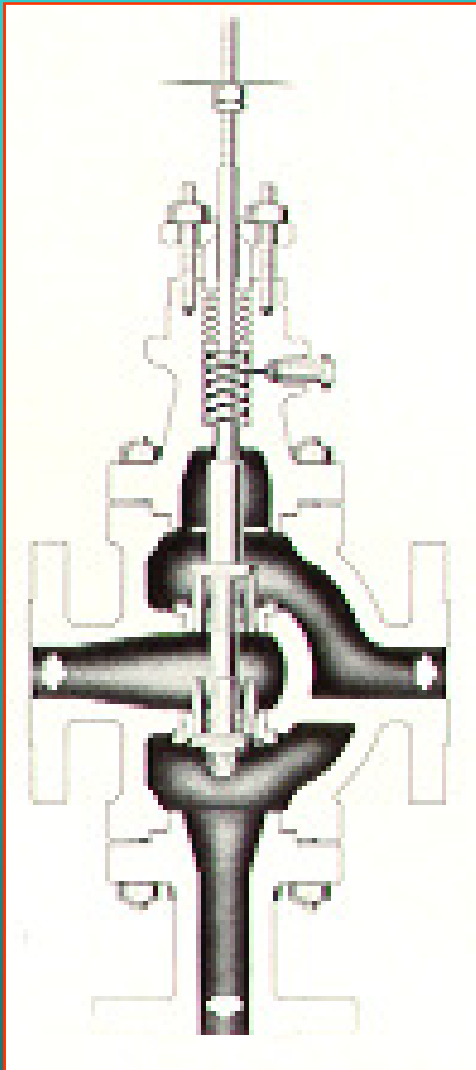
# Válvulas de Controle

## Globo Três vias

### Componentes



# Válvulas de Controle

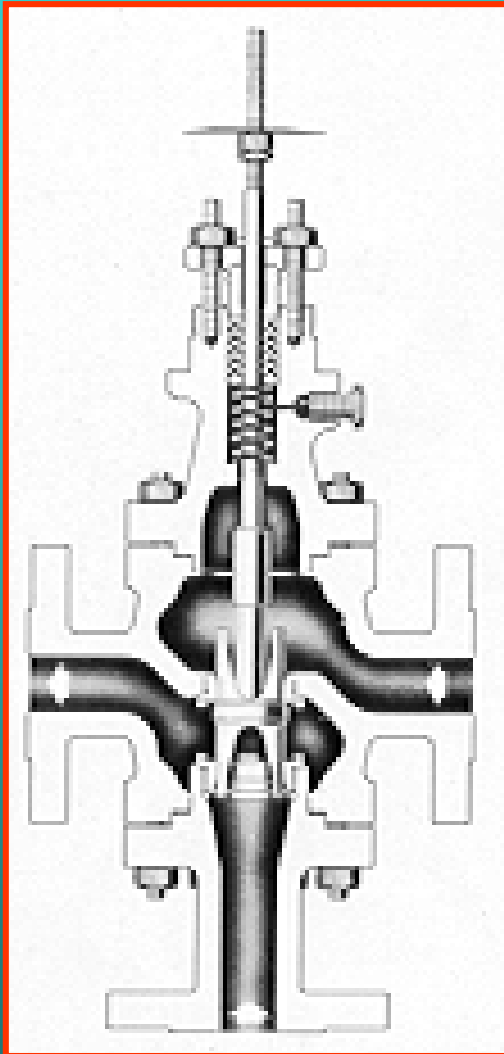


## Globo Três Vias

- **Diâmetros de 6'' a 10''**
- **Classes de pressão: 150 a 600 lbs**
- **Divergente**
- **Característica de controle: linear**
- **Cv's: 410 a 870**



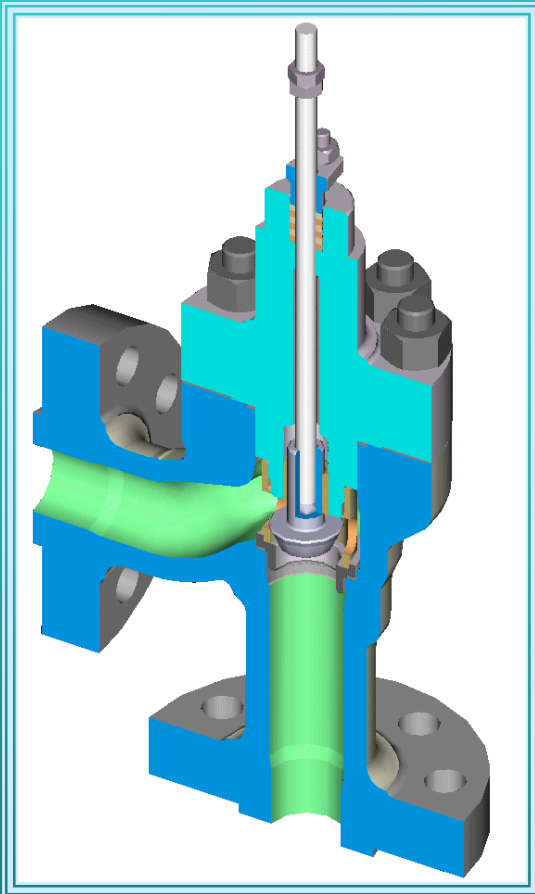
# Válvulas de Controle



## Globo Três Vias

- **Diâmetros de 6'' a 10''**
- **Classes de pressão: 150 a 600 lbs**
- **Convergente**
- **Característica de controle: linear**
- **Cv's: 360 a 913**

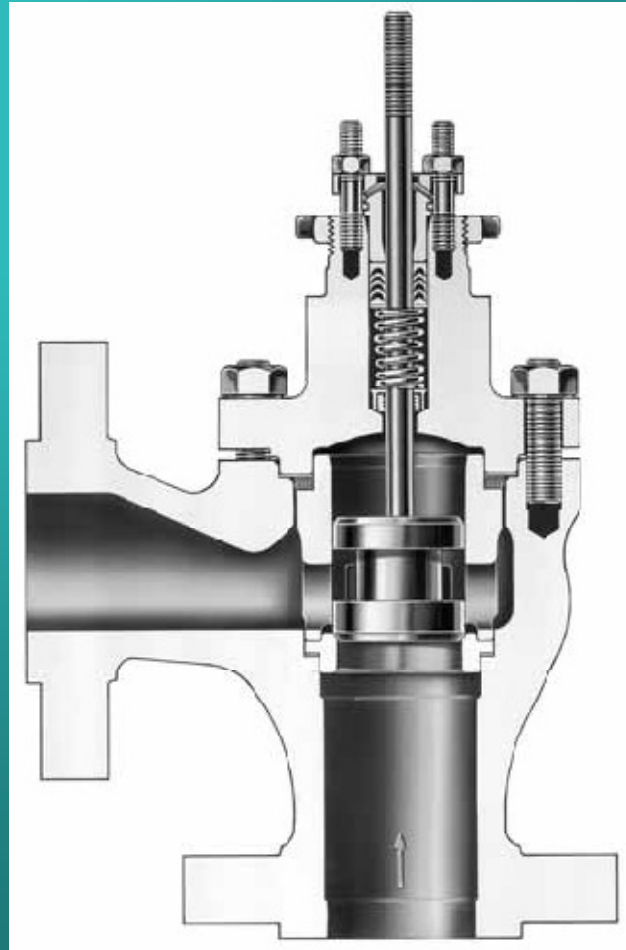
# Válvulas de Controle



- **CORPO ANGULAR**
- **ANSI Classe 150 a 600**  
**(3/4" a 6")**
- **ANSI Classe 900 a 2500** **(3/4"**  
**a 2")**
- Utiliza internos e castelos padrões

# Válvulas de Controle

Válvula globo angular



# Válvulas de Controle

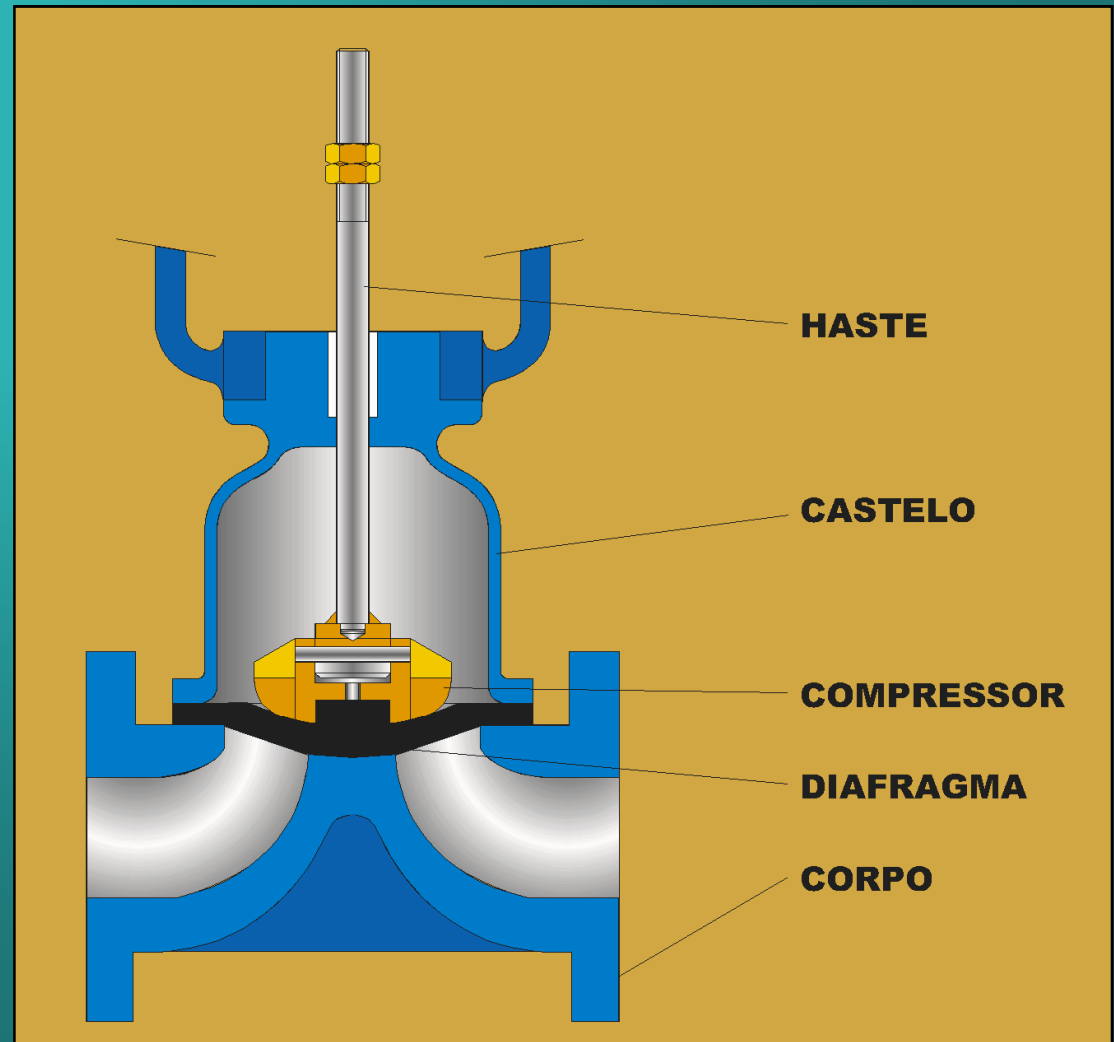
## Válvula Diafragma

**Tamanhos:** 1/2" a 6" na classe 125

**Material do corpo:** ferro fundido com ou sem revestimento (vidro, PTFE, ebonite, etc).

**Material da membrana:** Buna-N, PTFE, neoprene, borracha natural, Hypalon.

**Classe de vazamento:** VI



# Válvulas de Controle

Válvula globo de controle revestida em PTFE.



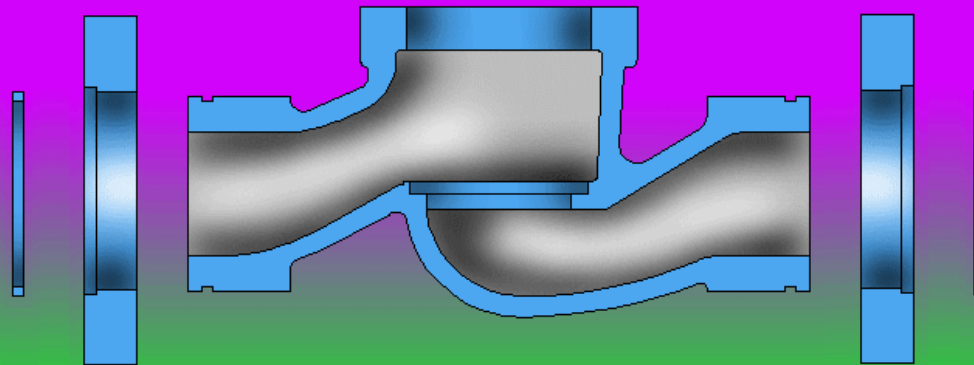
# Válvulas de Controle

## Válvula guilhotina faca

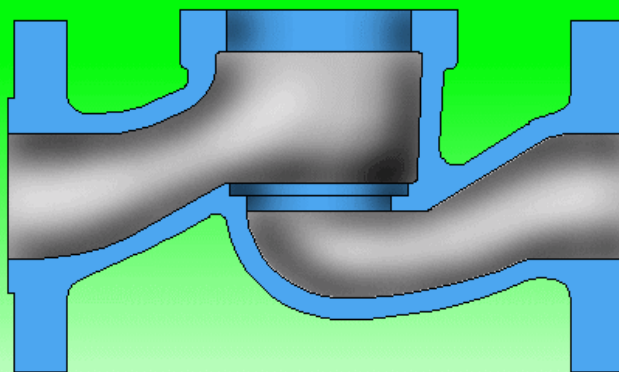


# Válvulas de Controle

## Fixação de Flanges



**CORPO COM FLANGE SOLTO**



**CORPO COM FLANGE SOLIDARIO**